

# VARIODECK

## Stahlriegel Deckentische



Ausgabe 01 | 2011

**PERI GmbH**  
**Schalung Gerüst Engineering**

Rudolf-Diesel-Straße 19  
89264 Weißenhorn  
Deutschland  
Telefon +49 (0)7309.950-0  
Telefax +49 (0)7309.951-0  
info@peri.com  
www.peri.com

**Wichtige Hinweise**

Für die Anwendung unserer Produkte sind die in den jeweiligen Staaten und Ländern geltenden Gesetze und Vorschriften in der aktuellen Fassung zu beachten.

Die verwendeten Bilder in dieser Broschüre sind Momentaufnahmen von Baustellen. Deshalb können insbesondere Sicherheits- und Ankerdetails nicht immer als aussagekräftig bzw. endgültig betrachtet werden. Diese unterliegen der Gefährdungsbeurteilung des Unternehmers.

Darüber hinaus werden Computergrafiken eingesetzt, die als Systemdarstellungen zu verstehen sind. Zur besseren Verständlichkeit sind diese und die gezeigten Detaildarstellungen teilweise auf bestimmte Aspekte reduziert. Die in diesen Darstellungen nicht gezeigten Sicherheitseinrichtungen müssen trotzdem vorhanden sein.

Die dargestellten Systeme oder Artikel sind gegebenenfalls nicht in jedem Land verfügbar.

Sicherheitshinweise sowie Belastungsangaben sind genau zu beachten. Änderungen und Abweichungen bedürfen eines gesonderten statischen Nachweises.

Technische Änderungen, die dem Fortschritt dienen, sind vorbehalten. Irrtum, Schreib- und Druckfehler vorbehalten.

# Inhalt

## **VARIODECK Stahlriegel Deckentischen**

- 2 Große Schalflächen schnell umgesetzt
- 4 Ausgefeilte Details zum schnelleren Schalen
- 6 Umsetzen, vertikal und horizontal
- 7 ML Material Lifter, RCS Ausfahrbühne
- 8 Unterzüge
- 9 Tabellen
- 10 Programmübersicht

# VARIODECK Stahlriegel Deckentisch

## Große Schalflächen schnell umgesetzt

### Der PERI VARIODECK Stahlriegel Deckentisch ist die konsequente Weiterentwicklung des Tischmoduls VT.

Die längs verlaufenden Stahlriegel SRU, Profil U 120, ermöglichen große Auskragungen und die Aufnahme schwerer Fertigteile, wie z. B. Brüstungselemente.

Beim Einsatz der Tische am Deckenrand ist die Arbeitsbühne bereits im System integriert und keine zusätzliche Bühne erforderlich.

#### ■ Tischgrößen bis 15,90 m<sup>2</sup> mit nur 4 Deckenstützen

Die Tischgröße von 2,50/2,65 x 6,00 m ist ein wichtiger Faktor für die Schalzeiten, denn in einem Kranhub werden 15,90 m<sup>2</sup> Deckenschalung umgesetzt.

Folgende Tischgrößen sind verfügbar:

#### ■ Tischlänge 6,00 m

Breite 2,00/2,15 m und 2,50/2,65 m

#### ■ Tischlänge 4,00 m

Breite 2,00/2,15 m und 2,50/2,65 m

#### ■ Deckenstärken bis 50 cm

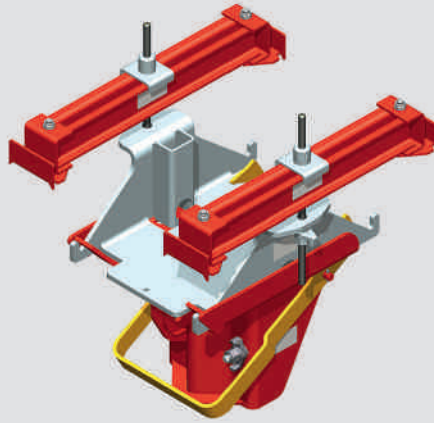
VARIODECK Tische sind für Decken bis 50 cm Stärke einsetzbar und benötigen immer nur 4 Deckenstützen. Das entspricht maximal 4,0 m<sup>2</sup> Deckenfläche pro Stütze. Bei Bedarf können auch stärkere Decken mit entsprechend mehr Unterstützungen geschalt werden.



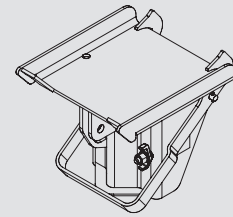
VARIODECK Stahlriegel Deckentisch in der Größe 2,50/2,65 x 6,00 m benötigt nur 4 Deckenstützen. Das entspricht maximal 4 m<sup>2</sup> Decke pro Stütze.

■ **Tisch Schwenkopf**

Mit dem VARIODECK Schwenkopf werden die Stützen für das Umsetzen der Deckentische einfach abgeklappt. Der Kopf erlaubt auch Montagen von z. B. trapezförmigen Tischen mit allen PERI Holz Schalungsträgern und SRU Riegeln in unterschiedlichen Kombinationen. Die Einspannung der Deckenstützen MP oder PEP ergibt einen sehr steifen Anschluss und ermöglicht dadurch maximale Lastabtragung.



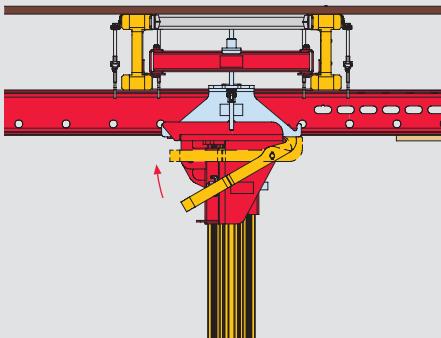
Die Teilung des VARIODECK Schwenkopfes ermöglicht das Entflechten der Schalarbeiten. Die Tisch Schwenkopf Unterteile können vorab auf die Deckenstützen montiert werden.



**Tisch Schwenkopf, Unterteil**  
Art.-Nr.: 100956

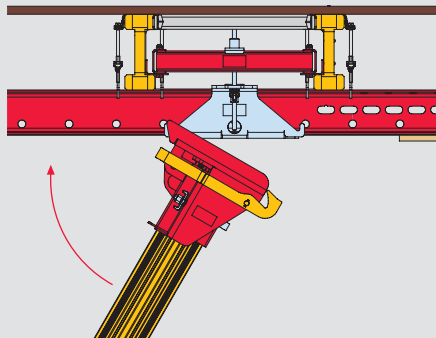
■ **Klappfolge Tisch Schwenkopf**

Zum Überfahren von Brüstungen oder Unterfahren von Unterzügen.



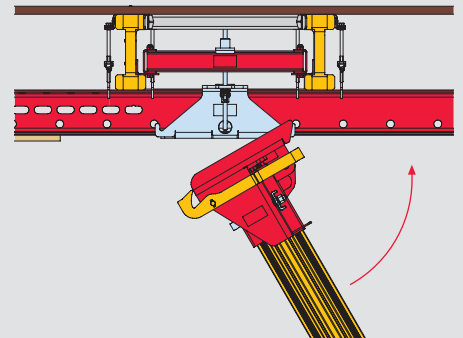
**1. Bügel hochschwenken**

Kann bei höheren Tischen mit einem Brett vom Boden aus vorgenommen werden.



**2. Stütze einklappen**

Jetzt kann der Tisch ausgefahren werden. Beim Zurückschwenken rastet der Bügel des Schwenkopfes wieder ein.

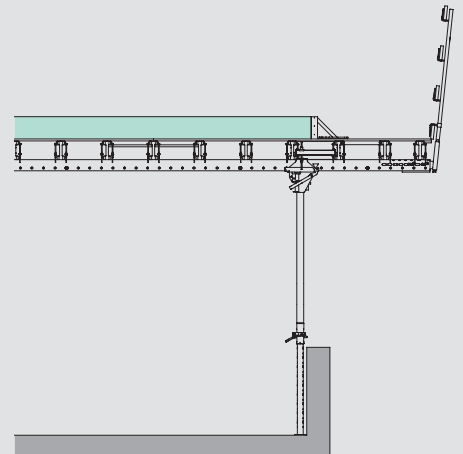
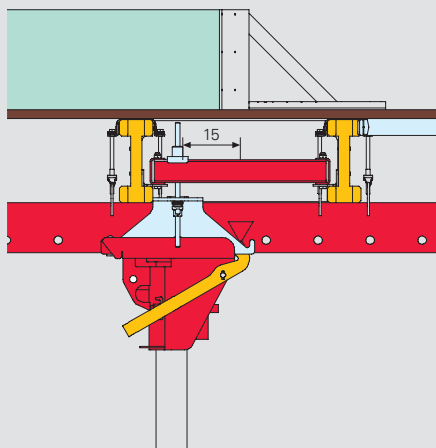


**Klapprichtung**

Der VARIODECK Schwenkopf erlaubt das Schwenken der Deckenstütze in beiden Richtungen.

■ **Flexible Anpassung mit dem Tisch Schwenkopf**

Der Tisch Schwenkopf ist stufenlos um  $\pm 15$  cm verschieb- und von Feld zu Feld versetzbar. Das ermöglicht eine perfekte Anpassung an statische und geometrische Anforderungen.

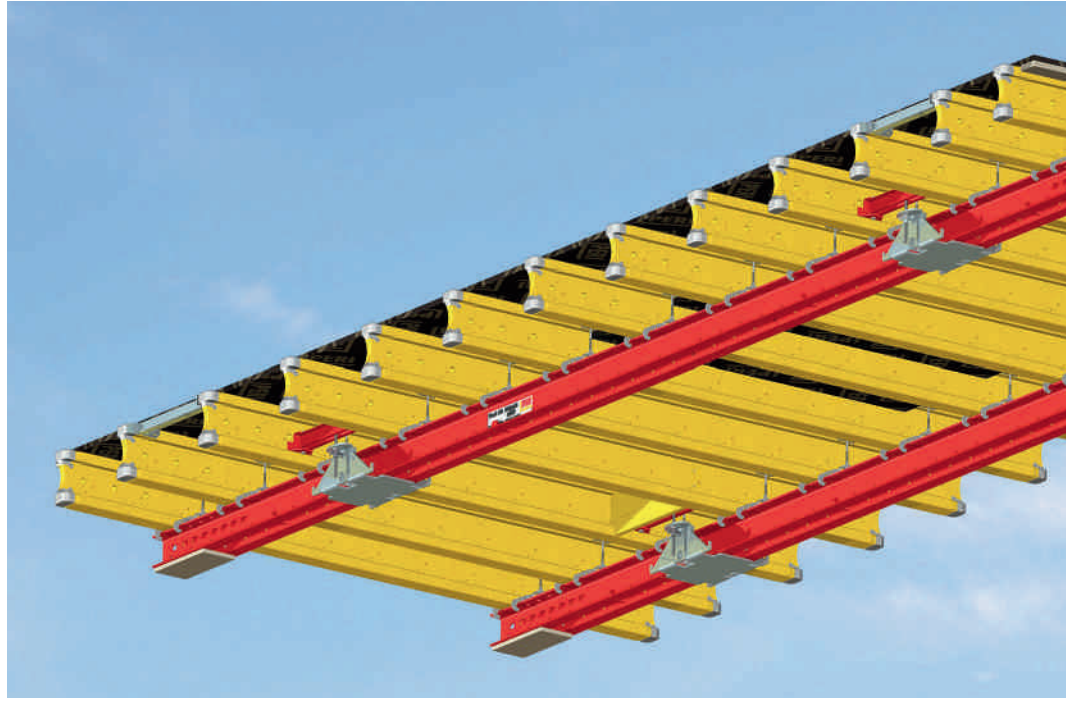


Mit geringem Aufwand kann das Schwenkopf Unterteil zusammen mit der Deckenstütze um  $\pm 15$  cm verschoben werden.

# VARIODECK Stahlriegel Deckentischen

## Ausgefeilte Details zum schnelleren Schalen

Der VARIODECK Stahlriegel Deckentisch ist eine sinnvolle Ergänzung im PERI Deckentisch-Programm. Es sind große, mietbare Deckentische mit dem neuen Schwenkkopf VD.



### ■ Deckenstützen, Traggerüst

Je nach Deckenstärke kommen PEP oder die hoch tragfähigen MULTIPROP MP Stützen (MP 625 max. L = 6,25 m) zum Einsatz.

Bei größeren Raumhöhen kann auf die mietbaren PERI Traggerüstsysteme MULTIPROP oder PERI UP Rosett zugegriffen werden.

### ■ Robuste Konstruktion

Der neue Kantenschoner vermeidet Beschädigungen der Schalhaut beim Umsetzen der Tische mit einem baustellenüblichen Kettengehänge. Die Stahlkappe und der ausgerundete Steg machen den PERI VT 20K Träger extrem robust und langlebig.

### ■ Transport

Durch die geringe Bauhöhe von nur 36 cm werden 20 % weniger Transport- und Lagervolumen benötigt als bei Deckentischen mit Jochen aus 20er Holzträgern. Die fest montierten Auflagerhölzer sorgen für den erforderlichen Schutz der Schalhaut im Stapel und beim Transport.



### ■ Maximale Einsatzhöhen

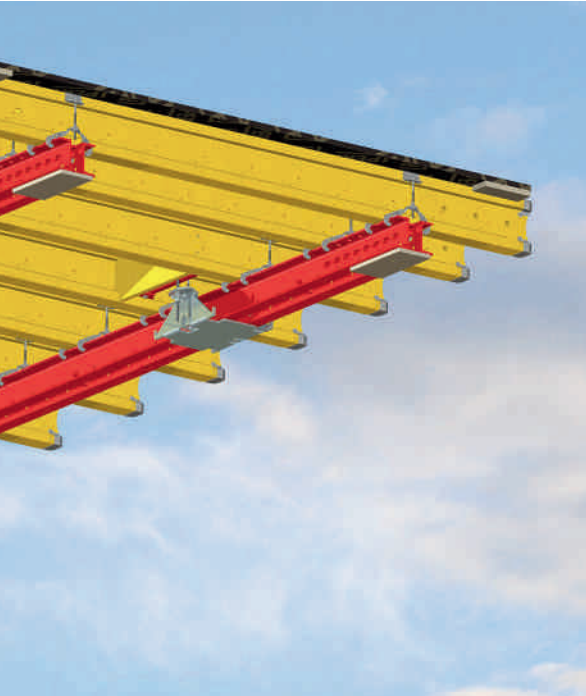
MULTIPROP System max. H = 14,40 m  
PERI UP Rosett max. H = 21,89 m



Die fest montierten Kantenschoner schützen zuverlässig vor Beschädigungen der Schalhaut.



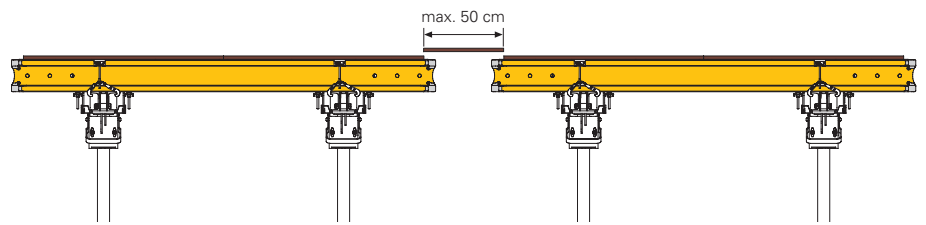
14 Stück Tische VD 250/265 x 600, 223 m<sup>2</sup>, sind auf einem LKW transportierbar.



VARIODECK Deckentische sind komplett vormontiert mit Kantenschoner und Stapelholz am Stahlriegel SRU.

■ **Einfacher Breitenausgleich**

Die Schalhaut für Passflächen kann ohne Zubehör einfach auf dem 7,5 cm Trägerüberstand aufgelegt werden. Passplatten bis 50 cm Breite sind dabei in den Tabellen berücksichtigt.



■ **Anschluss von Zubehör**

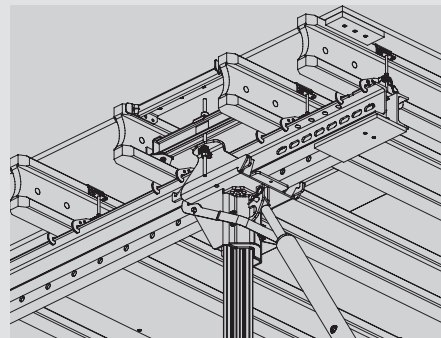
Der VARIODECK Tisch bietet einfache Anschlusslösungen von Zubehörteilen, wie dem Geländerpfosten, dem Spanngurt STLB, der Abspannkette oder der Richtstütze an Deckenrandtischen.

■ **Abspannung Deckentische**

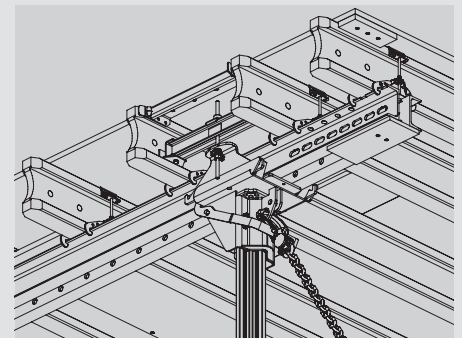
Beim auskragenden Einsatz der Tische VD am Deckenrand muss als Kippsicherung am anderen Tischende eine Abspannung angebracht werden. Zusätzlich nimmt diese Abspannung die Horizontalkräfte aus der Deckenabschalung auf.



Mit dem Geländerhalter SRU/SRZ und dem Geländerpfosten SGP wird die Absturzsicherung am Deckenrand montiert.



Abspannung mit Richtstütze RS.



Abspannung mit Spanngurt STLB oder Kette.

# VARIODECK Stahlriegel Deckentischen

## Umsetzen, vertikal und horizontal

### ■ Vertikales Umsetzen der Tische

Von Stockwerk zu Stockwerk werden die Tische mit den PERI Umsetzgabeln bewegt. Sie ermöglichen Dank des Ausgleichsmechanismus eine horizontale Position der Gabel im Leer- als auch im belasteten Zustand.

Das bedeutet hohe Sicherheit beim Schalen, denn ein Umstecken oder Umstellen von „leer auf belastet“ ist nicht erforderlich.

Die Tischumsetzgabel 1,75 t/8,0 m zum Umsetzen der 6,00 m langen VD Deckentische.



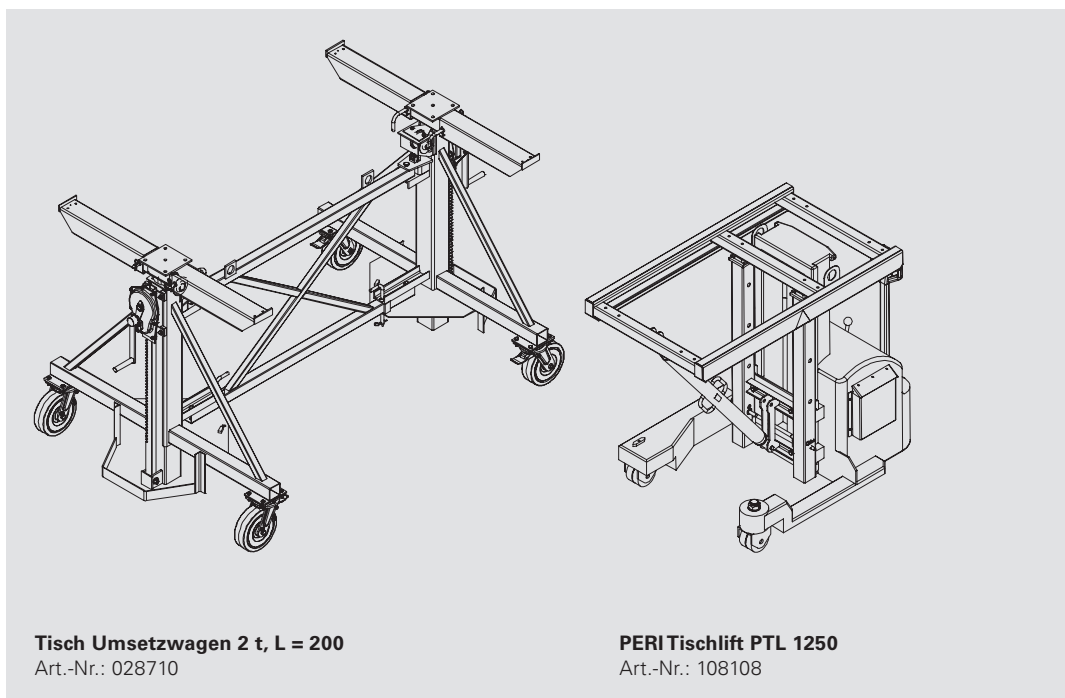
### ■ Horizontales Verfahren der Tische

Zum horizontalen Verfahren der Tische kommen der Tisch Umsetzwagen 2 t oder der Tischlift PTL 1250 zum Einsatz. Letzterer bietet durch den elektrischen Antrieb und die hydraulische Hebevorrichtung ermüdungsfreies und bequemes Arbeiten.

VARIODECK Tische auf MULTIPROP System werden mit dem Hub- und Fahrgerät und auf PERI UP Traggerüst mit dem Umsetzrad Rosett verfahren.

### Der PERI Tischlift PTL 1250

- 1-Mann-Bedienung.
- Wendiges Rangieren durch das 4-Wege-Fahrwerk.
- Steuerhebel für einfache, rasterfreie Fahrwerksumstellung von 0° – 90°.
- Deckentische bis 1250 kg Gewicht werden sicher verfahren.



**Tisch Umsetzwagen 2 t, L = 200**  
Art.-Nr.: 028710

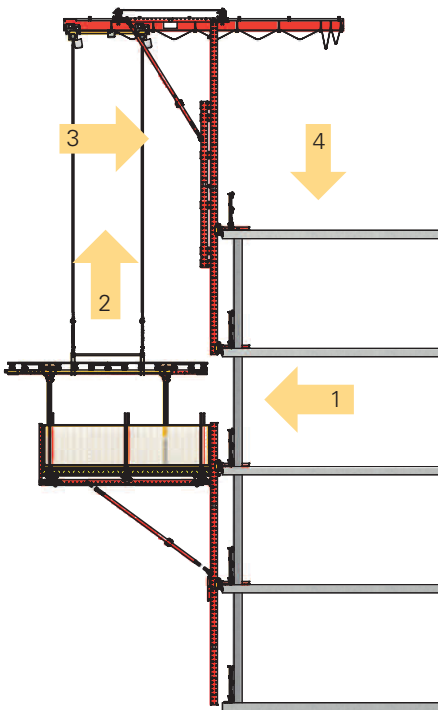
**PERI Tischlift PTL 1250**  
Art.-Nr.: 108108



# ML Material Lifter, RCS Ausfahrbühne

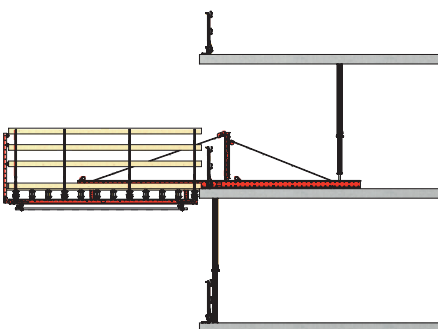
■ **RCS ML Material Lifter zum kranunabhängigen Umsetzen von PERI Deckentischen.**

Er ermöglicht das Umsetzen über mehrere Stockwerke hinweg, z.B. bei Verwendung von 2 Schalsätzen.



■ **RCS Ausfahrbühnen zum Umsetzen von Deckentischen mit dem Kran.**

Die Bühne ist variabel an jeder Stelle des Gebäudes platzierbar.

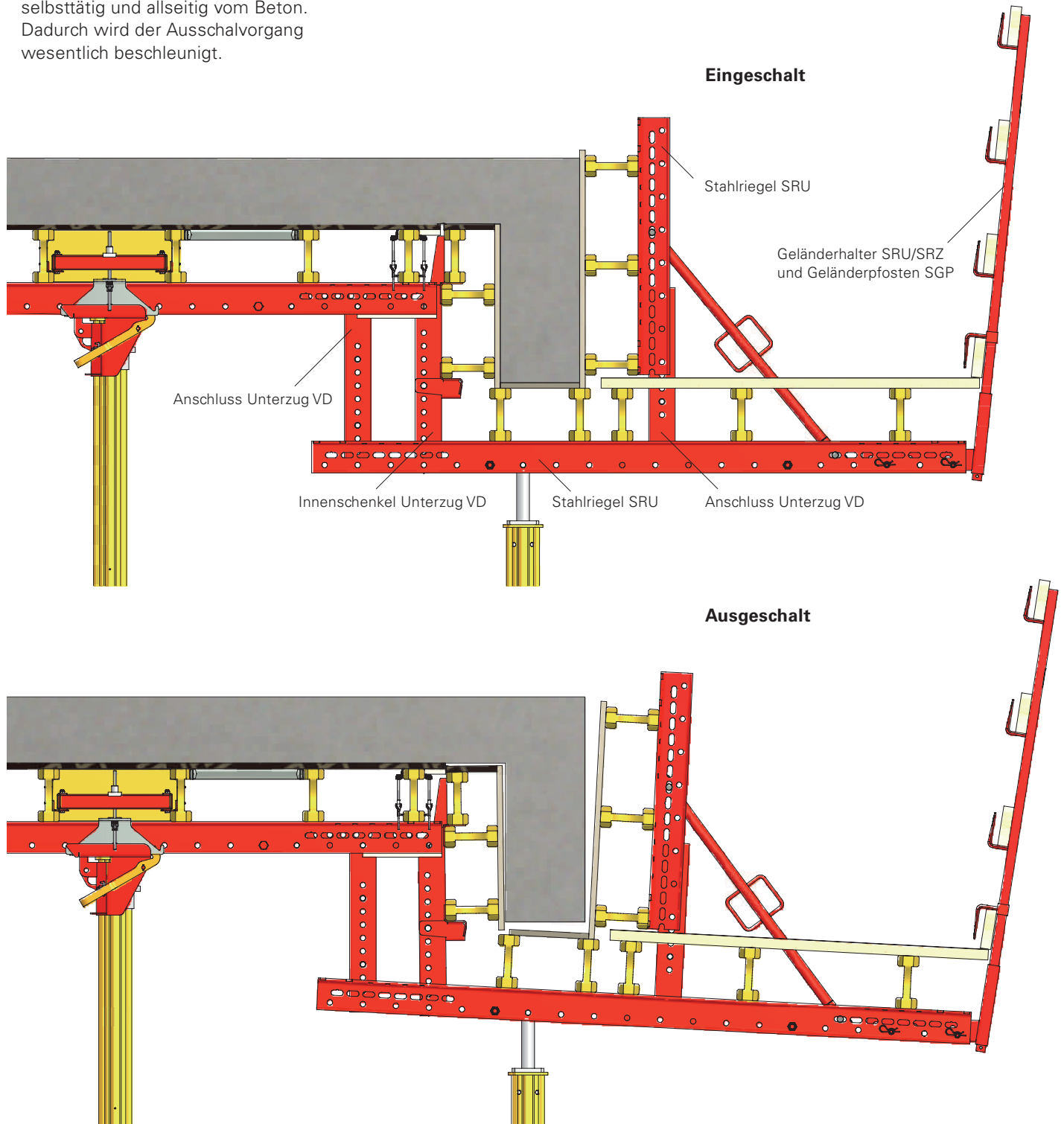


# VARIODECK Stahlriegel Deckentischen

## Unterzüge

### ■ Unterzüge

An den VARIODECK Deckentischen kann das neue Unterzugsystem VD angeschlossen werden. Beim Absenken der Stützen löst sich die Schalung selbsttätig und allseitig vom Beton. Dadurch wird der Ausschalvorgang wesentlich beschleunigt.



# Tabellen

## Vorhandene Stützenlasten [kN]

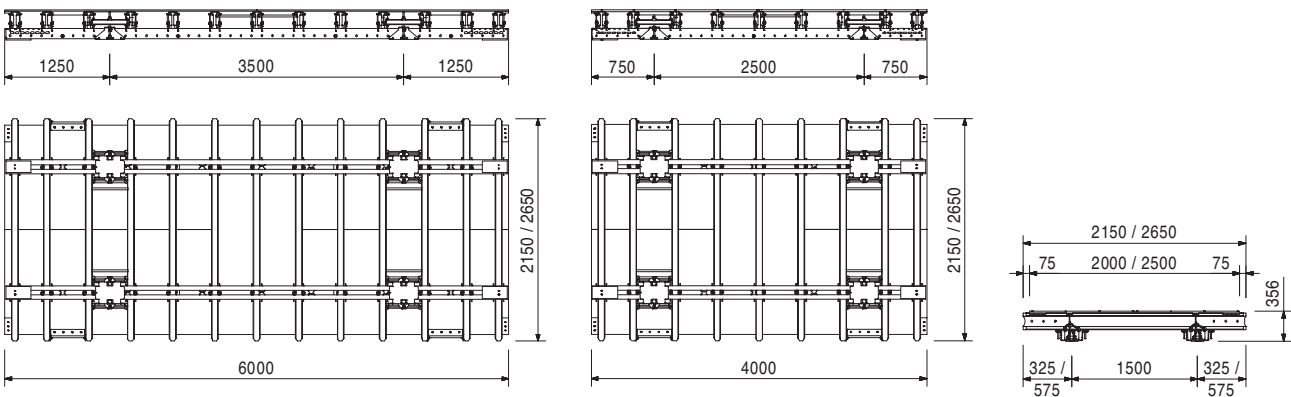
Tische VD L = 6,00 m	VD 200/215 x 600		VD 250/265 x 600	
Deckenstärke [m]	Einflussbreite EB [m]			
	0,20	2,20	2,70	2,70
0,25	23,4	28,8	28,8	33,6
0,30	27,5	33,7	33,7	39,4
0,35	31,5	38,7	38,7	45,2
0,40	36,0	44,2	44,2	51,5
0,45	40,5	49,7	49,7	57,9
0,50	44,9	55,1	55,1	64,3
0,50	49,4	60,6	60,6	70,7

Tische VD L = 4,00 m	VD 200/215 x 400		VD 250/265 x 400	
Deckenstärke [m]	Einflussbreite EB [m]			
	0,20	2,20	2,70	2,70
0,25	15,6	19,2	19,2	22,4
0,30	18,3	22,5	22,5	26,2
0,35	21,0	25,8	25,8	30,1
0,40	24,0	29,5	29,5	34,4
0,45	27,0	33,1	33,1	38,6
0,45	29,9	36,8	36,8	42,9
0,50	32,9	40,4	40,4	47,1

## Belastung nach DIN EN 12812:

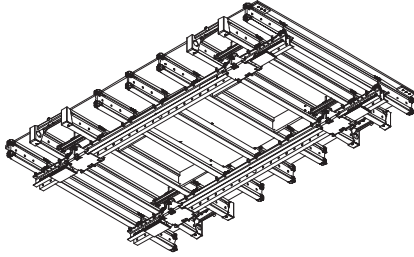
- Eigenlast  $Q_1$  = 0,70 kN/m<sup>2</sup>
- Betonlast  $Q_{2,b}$  = 24,5 kN/m<sup>3</sup> x d (m)
- Verkehrslast
- Arbeitsbetrieb  $Q_{2,p}$  = 0,75 kN/m<sup>2</sup>
- Verkehrslast = 0,1 x  $Q_{2,b}$  (mit
- Betonieren  $Q_4$  0,75 kN/m<sup>2</sup> <  $Q_4$  < 1,75 kN/m<sup>2</sup>)
- Gesamtlast =  $Q_1 + Q_{2,b} + Q_{2,p} + Q_4$

**Hinweis:**  
 Zwischenwerte der zul. Belastung und daraus resultierende Stiellasten können linear interpoliert werden.  
 Maximale Durchbiegung entsprechend DIN 18218, Tabelle 3, Zeile 6.

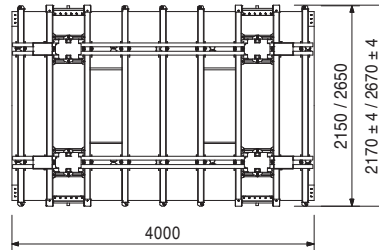
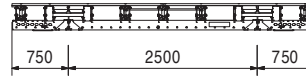
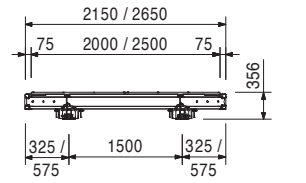


Art.-Nr.	Gew. kg
117336	578,000
117337	633,000

**Tische VD 400**  
**Tisch VD 200/215 x 400**  
**Tisch VD 250/265 x 400**  
 Vormontierter, mietbarer Deckentisch.  
 Schalhaut 21 mm.

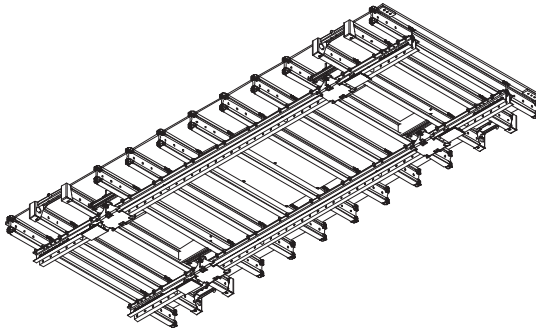


**Komplett mit**  
 8 St. 117176 Tischkopf Oberteil VD  
 4 St. 117185 Tischkopf Mittelteil VD  
 4 St. 117189 Kantenschoner VD, verz.

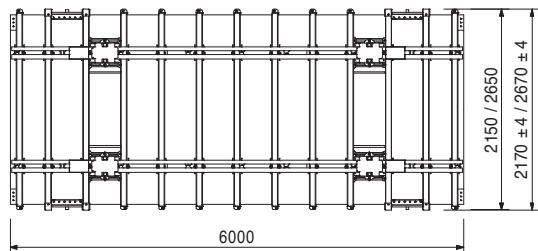
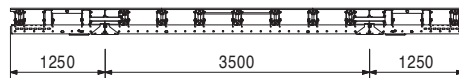
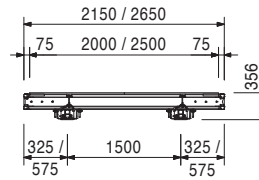


117193	799,000
117308	880,000

**Tische VD 600**  
**Tisch VD 200/215 x 600**  
**Tisch VD 250/265 x 600**  
 Vormontierter, mietbarer Deckentisch.  
 Schalhaut 21 mm.



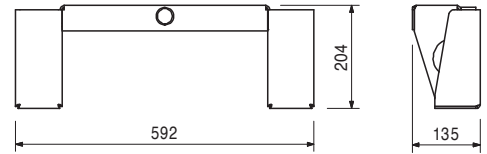
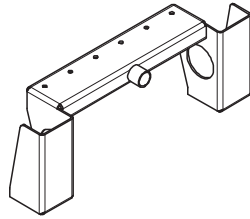
**Komplett mit**  
 8 St. 117176 Tischkopf Oberteil VD  
 4 St. 117185 Tischkopf Mittelteil VD  
 4 St. 117189 Kantenschoner VD, verz.



Art.-Nr.	Gew. kg
117189	5,770

## Kantenschoner VD, verz.

Zum Schutz der Schalhaut beim Einsatz von Ketten oder Kranschlaufen.



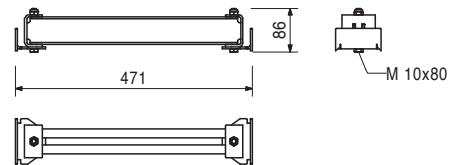
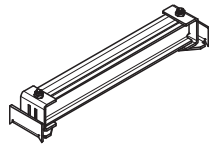
117176	3,110
--------	-------

## Tischkopf Oberteil VD

Zur Montage von Stützen an PERI Deckentischen.

### Hinweis

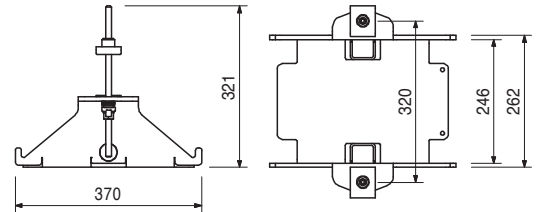
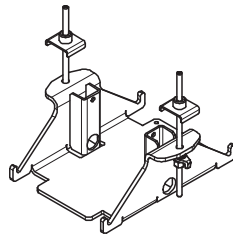
Einsatz immer paarweise.



117185	10,400
--------	--------

## Tischkopf Mittelteil VD

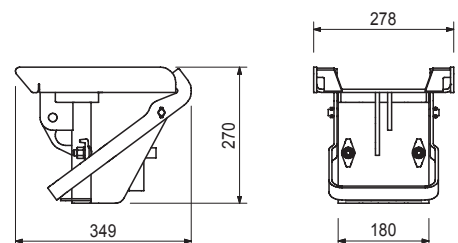
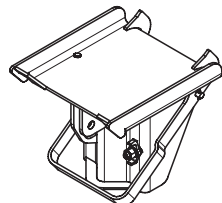
Zur Montage von Stützen an PERI Deckentischen.



100956	11,900
--------	--------

## Tisch Schwenkopf, Unterteil

Zur Montage von Stützen an PERI Deckentischen.  
Mit Schnellspanner für Deckenstützen ab  $\varnothing$  57 mm sowie PERI MULTIPROP Stützen.



Art.-Nr.	Gew. kg
028350	16,300
117358	17,000

## MULTIPROP Rahmen MRK

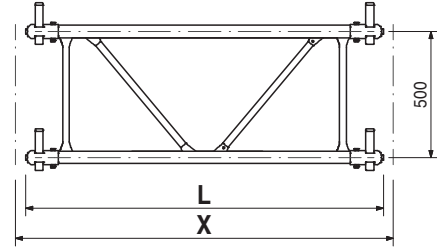
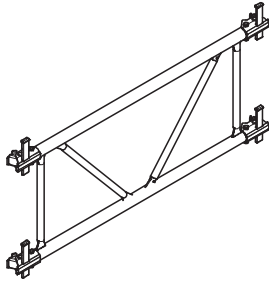
### Rahmen MRK 150

### Rahmen MRK 350

Aussteifungsrahmen für MULTIPROP Deckenstütze. Zum Anschluss am Außen- und Innenrohr. Mit unverlierbarem Keilverschluss.

L	X
1420	1500
3420	3500

**Hinweis**  
L = Verlademaß  
X = Achsmaß



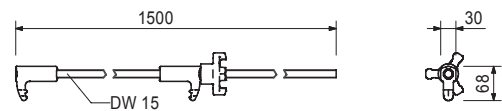
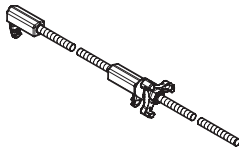
117576	4,100
--------	-------

## Kupplung VD

Zur Querverbindung von Deckentischen VD.

## Technische Daten

Zulässige Zugkraft 20 kN.



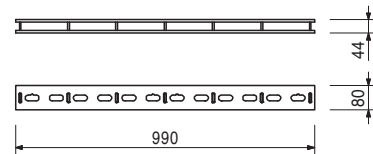
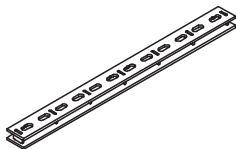
013010	9,000
--------	-------

## Kupplung VKZ 99

Zur Verbindung von Stahlriegeln SRZ und SRU.

## Technische Daten

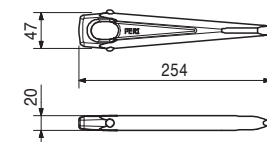
$W_y = 17,1 \text{ cm}^3$ ,  $I_y = 68,3 \text{ cm}^4$ .



024240	0,805
--------	-------

## Keil KZ, verz.

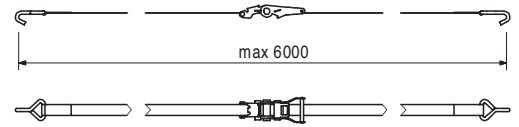
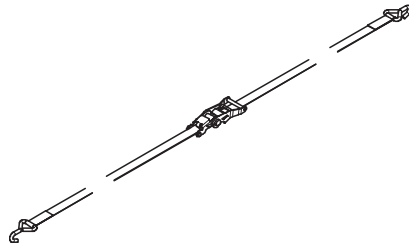
Für die Elementverbindung mit VARIO Kupplungen oder Spannkralle.



Art.-Nr.	Gew. kg
107895	1,430

**Spanngurt STLB**  
Zur Abspannung von Deckentischen.

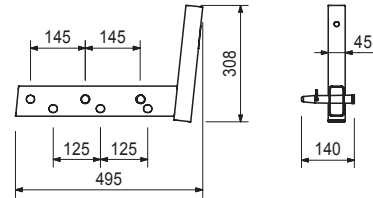
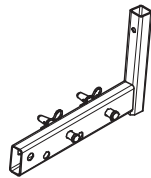
**Technische Daten**  
Zulässige Zugkraft = 10 kN



104131	3,940
--------	-------

**Geländerhalter SRU/SRZ**  
Zur Montage einer Absturzsicherung bei Stahlriegeln SRU und SRZ Profil U100 bis U140.

**Komplett mit**  
2 St. 105400 Bolzen  $\varnothing$  20 x 140, verz.  
2 St. 018060 Federstecker 4/1, verz.



Zubehör

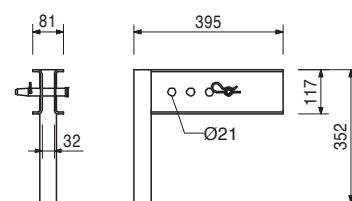
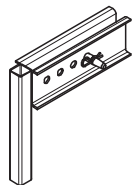
116292	4,730
061260	6,150

**Geländerpfosten HSGP-2**  
**Geländerpfosten SGP**

101290	5,670
--------	-------

**Geländerhalter GT 24 / VT 20**  
Zur Montage einer Absturzsicherung an Träger GT 24 und VT 20.

**Komplett mit**  
1 St. 105400 Bolzen  $\varnothing$  20 x 140, verz.  
1 St. 018060 Federstecker 4/1, verz.



Zubehör

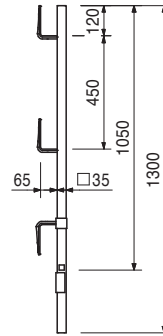
116292	4,730
061260	6,150

**Geländerpfosten HSGP-2**  
**Geländerpfosten SGP**

Art.-Nr.	Gew. kg
116292	4,730

## Geländerpfosten HSGP-2

Als Absturzsicherung bei verschiedenen Systemen.



117326	19,700
117327	10,500

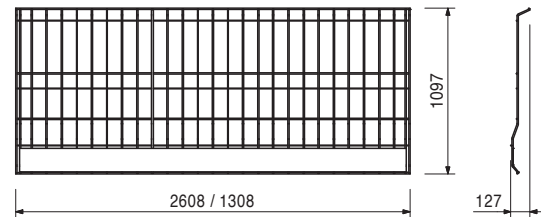
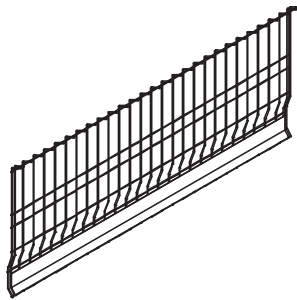
## Seitenschutzgitter PMB

### Seitenschutzgitter PMB 260

### Seitenschutzgitter PMB 130

## Technische Daten

Maximaler Pfostenabstand mit Seitenschutzgitter: PMB 260 max. 2,40 m, PMB 130 max. 1,20 m.



028100	1,830
--------	-------

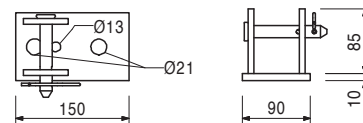
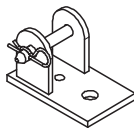
## Fußplatte für RS

Zur Montage der Richtstützen RS.

## Komplett mit

1 St. 018050 Bolzen Ø 16 x 65/86, verz.

1 St. 018060 Federstecker 4/1, verz.



124777	0,210
--------	-------

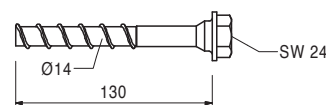
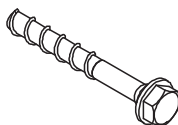
## Ankerschraube PERI 14/20 x 130

Zur temporären Befestigung an Stahlbetonbauteilen.

## Hinweis

PERI Datenblatt beachten!

Bohrloch Ø 14 mm.





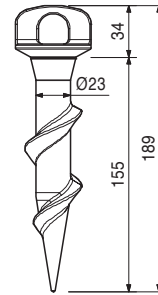
Art.-Nr.	Gew. kg
123970	0,047

## Eindrehhülse PERI M16/164

Zur temporären Montage von Bauteilen auf Stahlbetondecken.

## Hinweis

Wird nach dem Betonieren in den Frischbeton eingedreht.



Zubehör

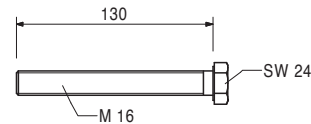
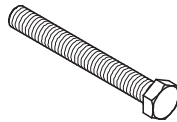
123973	0,240
--------	-------

## Schr. ISO 4017 M16 x 130-8.8, verz.

123973	0,240
--------	-------

## Schr. ISO 4017 M16 x 130-8.8, verz.

Dient in Verbindung mit Eindrehhülse PERI M16/164 zur Montage der Deckenfüße PDF.



028710	433,000
028715	428,000

## Tisch Umsetzwagen 2 t

### Tisch Umsetzwagen 2 t, L = 2,00 m

### Tisch Umsetzwagen 2 t, L = 1,70 m

Zum Umsetzen von PERI Deckentischen. Nicht für den Personentransport zugelassen! Verfahren nur auf sauberem, ebenem und ausreichend tragfähigem Untergrund.

## Hinweis

Betriebsanleitung beachten!

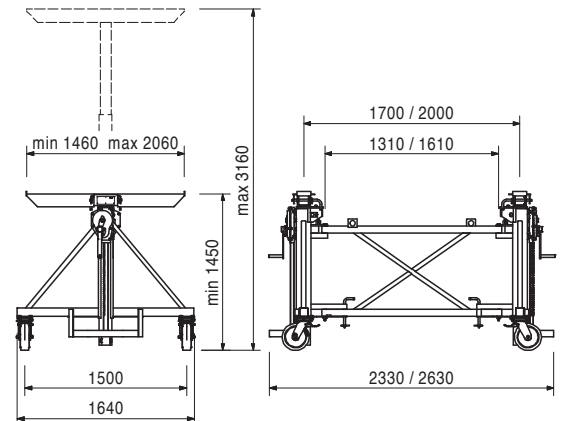
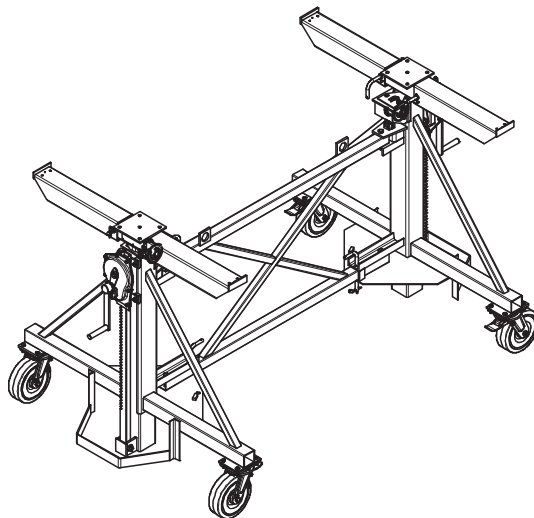
## Technische Daten

Einsatzhöhe 1,45 m bis 3,16 m

Mit Aufsatz 100 bis 4,16 m

Mit Aufsatz 100 und Aufstockung 60 bis 4,76 m.

Zulässige Tragfähigkeit je Winde 1,0 t.



Zubehör

102251	26,200
101854	21,200

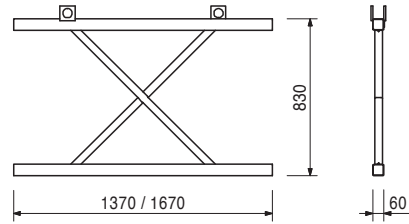
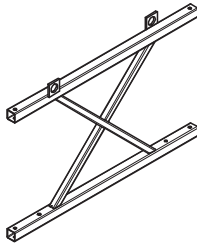
## Mittelkreuz 200

## Mittelkreuz 170

Art.-Nr.	Gew. kg
102251	26,200
101854	21,200

**Mittelkreuze**  
**Mittelkreuz 200**  
**Mittelkreuz 170**

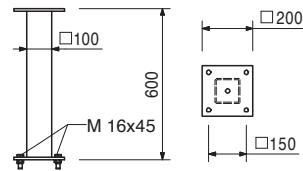
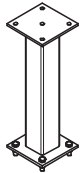
Für Tischumsetzwagen 2 t, L = 2,00 m bzw. 1,70 m.



104050	15,100
--------	--------

**Aufstockung 60 für Tisch Umsetzwagen**

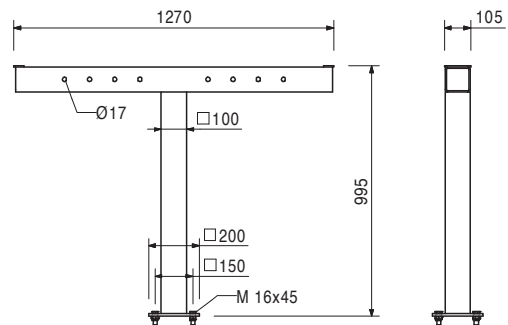
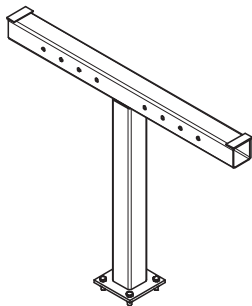
Je Tischumsetzwagen 2 Stück. Mit der Aufstockung 60 und dem Aufsatz 100 erhöhen sich die Einsatzhöhen des Umsetzwagens min. Höhe 3,05 m, max. Höhe 4,80 m



028720	34,600
--------	--------

**Aufsatz 100 für Tisch Umsetzwagen**

Je Tisch Umsetzwagen 2 Stück. Teleskoparme vom Umsetzwagen verwenden. Mit dem Aufsatz 100 erhöhen sich die Einsatzhöhen des Umsetzwagens, min. Höhe 2,45 m, max. Höhe 4,20 m



Art.-Nr.	Gew. kg
113733	1530,000

## PERI Tischlift PTL

Zum Umsetzen von PERI Deckentischen.

### Komplett mit

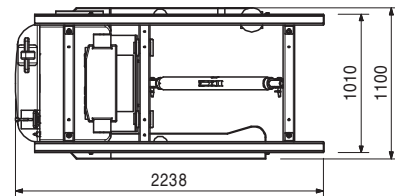
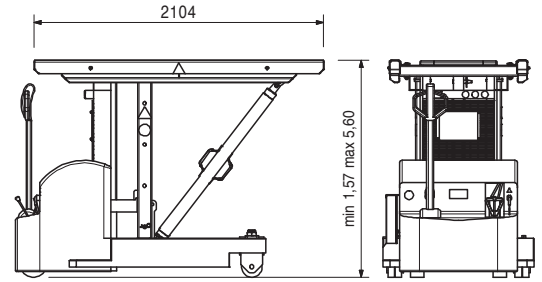
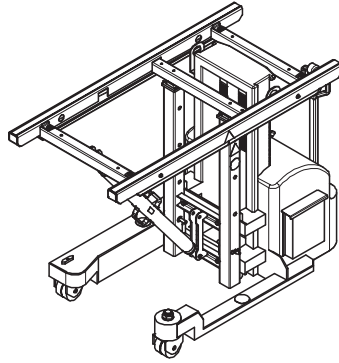
- 1 St. 126419 Kabel-Steckersatz für Tischlift
- 1 St. 126418 Gel-Batterie für Tischlift
- 1 St. 126244 Anbaugerät PTL

### Hinweis

Betriebsanleitung beachten!

### Technische Daten

Einsatzhöhe 1,57 m bis 5,60 m. Erforderliche Spannung für den Ladevorgang 230 V, 50/60 Hz. Zulässige Tragfähigkeit 1,18 t.



Art.-Nr.	Gew. kg
101862	571,000

## Tisch Umsetzgabel 1 t / 5,0 m

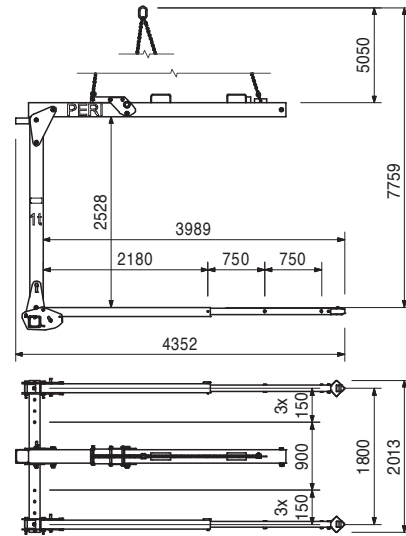
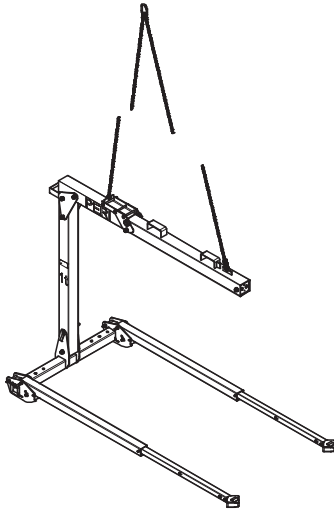
Zum Umsetzen von PERI Deckentischen bis zu 5,0 m Länge.

### Hinweis

Betriebsanleitung beachten!

### Technische Daten

Zulässige Tragfähigkeit 1,0 t.



112230	982,000
--------	---------

## Tisch Umsetzgabel 1,25 t / 6,0 m kompl.

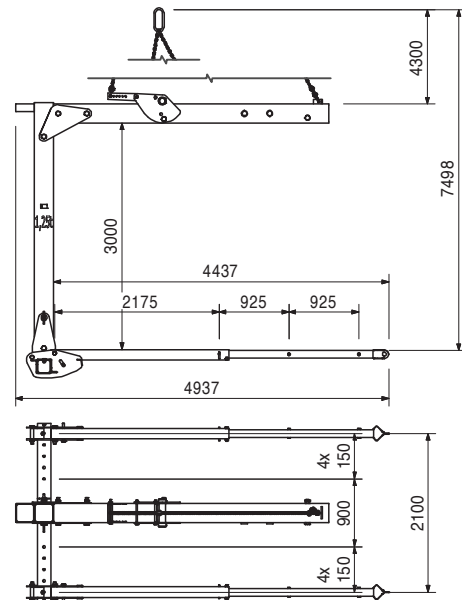
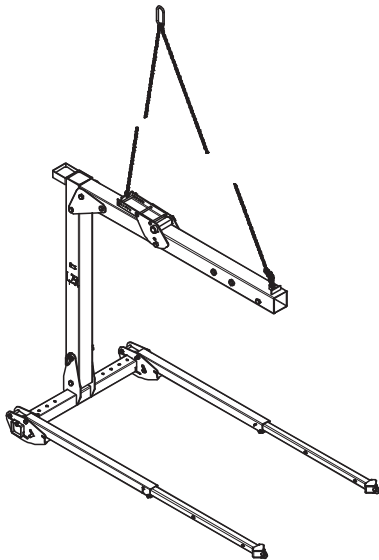
Zum Umsetzen von PERI Deckentischen bis zu 6,0 m Länge.

### Hinweis

Betriebsanleitung beachten!

### Technische Daten

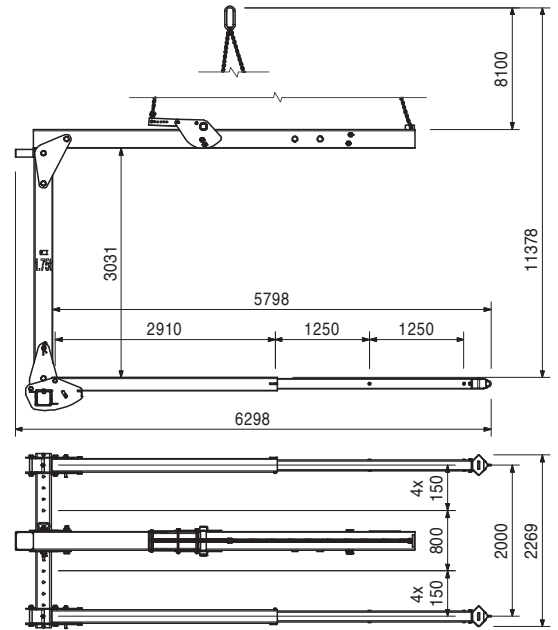
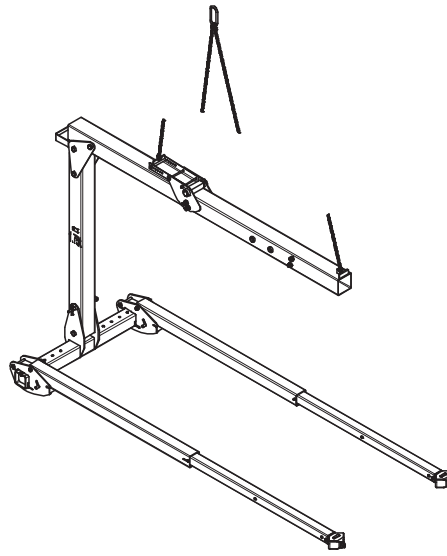
Zulässige Tragfähigkeit 1,25 t.



Art.-Nr.	Gew. kg
103212	1610,000

**Tisch Umsetzgabel 1,75 t / 8,0 m**  
 Zum Umsetzen von PERI Deckentischen bis zu 8,0 m Länge.

**Hinweis**  
 Betriebsanleitung beachten!  
**Technische Daten**  
 Zulässige Tragfähigkeit 1,75 t.



# Umsetzgabeln



Art.-Nr.	Gew. kg
115865	1840,000

## Tisch Umsetzgabel 1,5 t / 8,0 m / 6,6 m

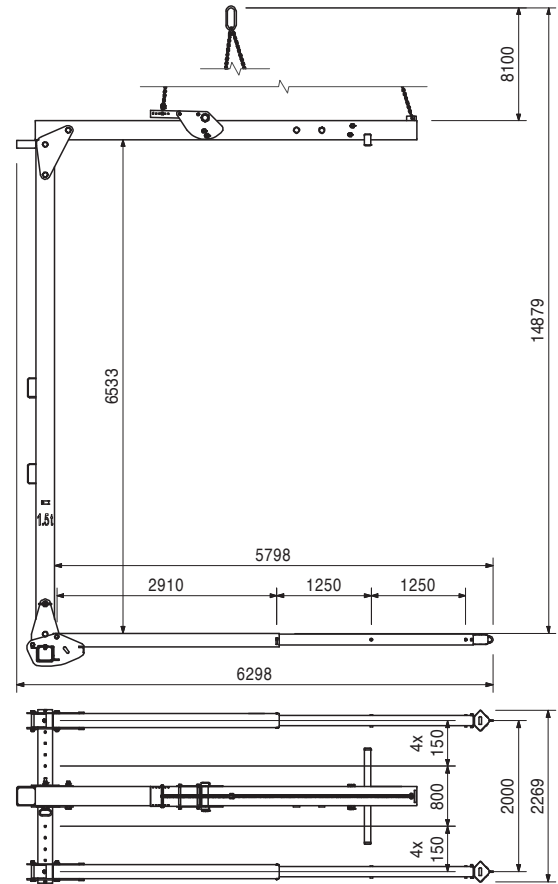
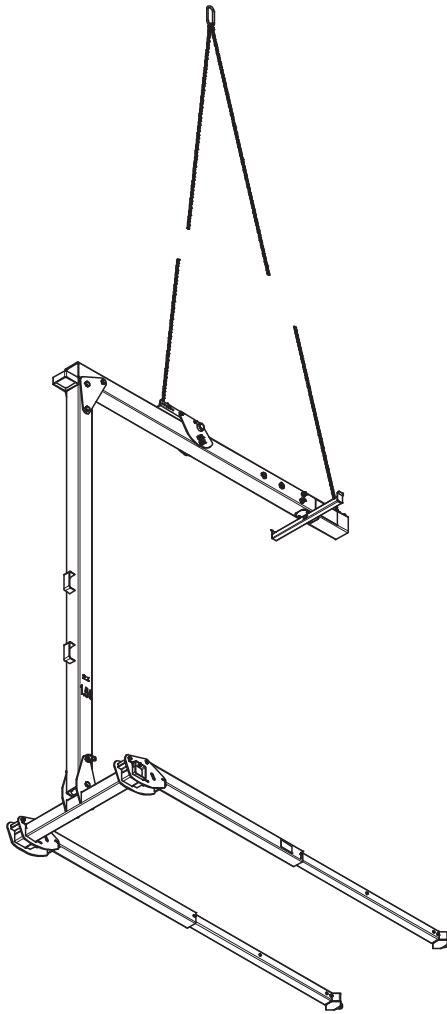
Zum Umsetzen von PERI Deckentischen bis zu 8,0 m Länge über zwei Stockwerke.

## Hinweis

Betriebsanleitung beachten!

## Technische Daten

Zulässige Tragfähigkeit 1,5 t.





# PERI Deutschland

## Ihre Fachberater

- **1.0 PERI Niederlassung Hamburg**  
In der Börse 7  
**21441 Garstedt/Nordheide**  
Tel.: +49 (0)4173.5093-0  
Fax: +49 (0)4173.5093-190  
Leitung:  
**Karl-Heinz Schäfer**  
Mobil: +49(0)151.51 46 50 85
- Gerüstbau und Handwerk  
**René Stender**  
Mobil: +49(0)170.7 95 87 45
- 1.1 Eckhard Brüggemann**  
Mobil: +49 (0)170.7 93 70 55
- Hans Heinemann**  
Mobil: +49 (0)160.90 65 91 21
- 1.2 André Böttcher**  
Mobil: +49 (0)170.7 93 70 52
- 1.3 Udo Mittelfeldt**  
Tel.: +49 (0)385.4 87 92 49  
Fax: +49 (0)385.4 78 00 29  
Mobil: +49 (0)171.2 73 64 48
- 1.4 Ulf Thomann**  
Mobil: +49 (0)175.7 24 80 64
- **1.5 PERI Büro Oldenburg**  
Schlagbaumweg 29  
**26131 Oldenburg**  
Tel.: +49 (0)441.20 54 79-0  
Fax: +49 (0)441.20 54 79-20  
**Thomas Hinrichs**  
Tel.: +49 (0)441.20 54 79-11  
Fax: +49 (0)441.20 54 79-20  
Mobil: +49 (0)171.4 81 86 82  
**Tim Schnakenberg**  
Mobil: +49 (0)171.3 12 94 27
- **3.0 PERI Niederlassung Berlin**  
An der Bahn 1  
**14558 Nuthetal**  
Tel.: +49 (0)3 32 00.203-0  
Fax: +49 (0)3 32 00.203-90  
Leitung:  
**Detlef Heise**  
Mobil: +49 (0)170.5 64 35 68
- Gerüstbau und Handwerk  
**Karsten Wilbrand**  
Mobil: +49 (0)151.14 08 52 06
- 3.1 Mike Clever**  
Mobil: +49 (0)175.2 60 58 94
- 3.2 Jörg Dietrich**  
Mobil: +49 (0)175.5 27 25 49
- 3.3 Nils Hoffmann**  
Tel.: +49 (0)39292.6 60 37  
Fax: +49 (0)39292.6 60 79  
Mobil: +49 (0)171.3 10 90 80
- 3.4 Jörg Dietrich**  
Mobil: +49 (0)175.5 27 25 49
- **5.0 PERI Niederlassung Dresden**  
Schwabacher Str. 13  
**01665 Klipphausen**  
Tel.: +49 (0)3 52 04.960-0  
Fax: +49 (0)3 52 04.960-10  
Leitung:  
**Frank Buchner**  
Mobil: +49 (0)171.3 80 57 36
- 5.1 Thomas Flechsig**  
Mobil: +49 (0)170.5 64 48 87
- **5.2 PERI Büro Cottbus**  
Schmellwitzer Straße 128  
**03044 Cottbus**  
Tel.: +49 (0)355.7019-72/-73  
Fax: +49 (0)355.7019-74
- Dirk Lenzner**  
Mobil: +49 (0)171.6 55 94 04
- 5.3 Cornelia Obiegli**  
Mobil: +49 (0)160.4 84 02 28  
oder VIB Dresden
- **7.0 PERI Niederlassung Düsseldorf**  
Mackensteiner Straße 35  
**41751 Viersen**  
Tel.: +49 (0)2162.2664-0  
Fax: +49 (0)2162.2664-119  
Leitung:  
**Frank Janowski**  
Mobil: +49 (0)171.7 50 36 94
- Gerüstbau und Handwerk  
**Immo Quenzel**  
Mobil: +49 (0)160.3 67 22 28
- 7.1 Bernhard Bähren**  
Mobil: +49 (0)171.6 22 61 87
- 7.2 Uwe Hirthe**  
Mobil: +49 (0)151.16 75 26 19
- 7.3 Jürgen Giesenfeld**  
Tel.: +49 (0)2683.93 85 67  
Fax: +49 (0)2683.93 85 71  
Mobil: +49 (0)171.3 14 81 88
- 7.4 Joachim Zingler**  
Tel.: +49 (0)511.6 06 92 24  
Fax: +49 (0)511.6 06 95 12  
Mobil: +49 (0)171.3 19 04 52
- **7.5 PERI Büro Büren**  
Westring 1  
**33142 Büren**  
Fax: +49 (0)2951.9 38 98-19  
**Wilfried Henneböhe**  
Tel.: +49 (0)2951.9 38 98-11  
Mobil: +49 (0)170.5 63 42 56
- **8.0 PERI Niederlassung Chemnitz**  
An der Hopfendarre 5  
**09212 Limbach-Oberfrohna**  
Tel.: +49 (0)3722.7393-0  
Fax: +49 (0)3722.7393-30  
Leitung:  
**Frank Siegel**  
Mobil: +49 (0)172.7 32 17 98
- Gerüstbau und Handwerk  
**Jens Reibetanz**  
Mobil: +49(0)160. 92 40 09 47
- 8.1 Uwe Wiechert**  
Mobil: +49 (0)170.5 63 30 65
- 8.2 Stefan Katz**  
Mobil: +49 (0)171.1 97 69 75
- **9.0 PERI Niederlassung Erfurt**  
Am Säulenbrückener Weg 6  
Gewerbegebiet Thörey  
**99334 Amt Wachsenburg**  
Tel.: +49 (0)3 62 02.292-0  
Fax: +49 (0)3 62 02.292-20  
Leitung:  
**Marco Müller**  
Mobil: +49 (0)160.7 13 51 12  
**Ronny Trautermann**  
Mobil: +49(0)171. 38 5 96 78
- Gerüstbau und Handwerk  
**Patrik Sommer**  
Mobil: +49(0)170. 2 11 21 20
- 9.1 Stefan Teubert**  
Mobil: +49(0)170.5 64 46 77
- **10.0 PERI Niederlassung Leipzig**  
Kömmplitzer Straße 2  
**04519 Rackwitz**  
Tel.: +49 (0)3 42 94.710-0  
Fax: +49 (0)3 42 94.710-20  
Leitung:  
**Frank Buchner**  
Mobil: +49 (0)171.3 80 57 36
- Gerüstbau und Handwerk  
**Detlef Neuwirth**  
Mobil: +49(0)160.90 98 34 90
- Cornelia Obiegli**  
Mobil: +49(0)160.4 84 02 28
- 10.1 Jens Petermann**  
Mobil: +49 (0)171.1 77 02 46
- **12.0 PERI Niederlassung Frankfurt**  
Lorscher Str. 20  
**68642 Bürstadt**  
Tel.: +49 (0)6206.9537-0  
Fax: +49 (0)6206.9537-110  
Fax/Lager: -120  
Leitung:  
**Renate Criens**  
Tel./Fax: +49 (0)6103.98 56 15  
Mobil: +49 (0)171.4 90 71 49
- Gerüstbau und Handwerk  
**Karl-Heinz Metzger**  
Mobil: +49(0)171.5 68 24 85
- 12.1 Rolf Blume**  
Mobil: +49 (0)170.5 62 92 45
- 12.2 Andreas Hägele**  
Tel.: +49 (0)6441.97403-94  
Fax: +49 (0)6441.97403-95  
Mobil: +49 (0)171.7 57 91 42
- 12.3 Rolf Villwock**  
Mobil: +49 (0)171.6 90 70 66
- 12.4 Rolf Kühner**  
Mobil: +49 (0)151.61 23 75 60
- Steffen Gulden**  
Mobil: +49 (0)170.5 64 71 72
- **13.0 PERI Niederlassung Nürnberg**  
Seeäckerstraße 24  
**91233 Neunkirchen am Sand**  
Tel.: +49 (0)9123.9 99 09-0  
Fax: +49 (0)9123.9 99 09-190  
Leitung:  
**Klaus Regler**  
Mobil: +49 (0)175.5 74 28 70
- Gerüstbau und Handwerk  
**Alfred Klinger**  
Mobil: +49 (0)175.1 80 75 34
- 13.1 Bernd Lutz**  
Mobil: +49 (0)170.5 62 92 48
- 13.2 Hermann Fresz**  
Tel.: +49 (0)9853.3 89 96 70  
Fax: +49 (0)9853.3 89 96 48  
Mobil: +49 (0)170.5 62 92 36
- **13.3 PERI Büro Franken**  
Raiffeisenring 31  
**97711 Poppenlauer**  
Tel.: +49 (0)9733.78 22 44  
Fax: +49 (0)9733.78 23 87  
**Klaus Röhrig**  
Tel.: +49 (0)6659.5028  
Mobil: +49 (0)170.5 62 92 36
- 13.4 Johann Hautmann**  
Mobil: +49 (0)170.5 63 30 70
- **14.0 PERI Niederlassung Stuttgart**  
Gottlieb-Manz-Straße 1  
**70794 Filderstadt-Bernhausen**  
Tel.: +49 (0)711.1 60 80-0  
Fax: +49 (0)711.1 60 80-80  
Leitung:  
**Klaus Gröbmayr**  
Mobil: +49 (0)170.4 57 97 07
- Gerüstbau und Handwerk  
**Reiner Jungfleisch**  
Mobil: +49 (0)172.1 31 41 64
- 14.1 Rolf Markus**  
Mobil: +49 (0)171.3 88 06 22
- 14.2 Martin Gayer**  
Remsstraße 37  
**71576 Burgstetten**  
Fax: 07191.1874042  
Mobil: +49 (0)170.5 63 70 00  
oder NL Stuttgart
- 14.3 Werner Pirron**  
Tel.: +49 (0)7152.3 56 44 40  
Fax: +49 (0)7152.92 70 89  
Mobil: +49 (0)171.6 91 23 37
- **15.0 PERI Niederlassung München**  
Paul-Gerhardt-Allee 50a  
**81245 München**  
Tel.: +49 (0)89.82 92 79-0  
Fax: +49 (0)89.82 92 79-14  
Leitung:  
**Helmut Sterflinger**  
Mobil: +49 (0)171.6 51 17 31
- Gerüstbau und Handwerk  
**Heidi Aschl**  
Mobil: +49 (0)151.61 20 99 77
- 15.1 Rainer Schmid**  
Mobil: +49 (0)170.4 56 84 72
- 15.2 Wolfgang Trinkl**  
Tel./Fax: +49 (0)8092.86 50 73  
Mobil: +49 (0)171.3 65 37 66
- 15.3 Douglas Neujahr**  
Mobil: +49 (0)172.7 15 91 48
- 15.4 Matthias Degenhart**  
Mobil: +49 (0)170.5647788
- **16.0 PERI Niederlassung Offenburg**  
Jahnweg 8  
**77652 Offenburg**  
Tel.: +49 (0)781.9263-0  
Fax: +49 (0)781.9263-18  
Leitung:  
**Ingrid Goltz**  
Mobil: 0170.8571155  
Fachberater:  
**Jens Bertiller**  
Mobil: +49 (0)170.5 63 15 04
- Jürgen Reitzel**  
Mobil: +49 (0)160.3 62 62 40
- Gerüstbau und Handwerk  
**Markus Burger**  
Mobil: +49 (0)151.15 13 89 36
- **17.0 PERI Niederlassung Weißenhorn**  
Rudolf-Diesel-Straße 19  
**89264 Weißenhorn**  
Tel.: +49 (0)7309.950-0  
Fax: +49 (0)7309.951-0  
Leitung:  
**Markus Mößnang**  
Tel.: +49 (0) 7309.950-5540  
Mobil: +49 (0)174.3 39 19 53
- Schalungsplatten und Spezialspertholz  
**Mark Höcker**  
Mobil: +49 (0)175.589 79 98
- Gerüstbau und Handwerk  
**Oliver Höhn**  
Mobil: +49 (0)173.6 74 41 48
- 17.1 Joachim Schäuferle**  
Panoramaweg 8  
**89174 Altheim/Alb**  
Tel.: +49 (0)7340.92 19 80  
Fax: +49 (0)7340.92 19 81  
Mobil: +49 (0)171.5 62 66 47  
oder PERI Weißenhorn
- 17.2 Richard Wetzel**  
Ob den Gärten 36  
**88374 Hoßkirch**  
Tel.: +49 (0)7587.92 24 01  
Fax: +49 (0)7587.92 24 02  
Mobil: +49 (0)175.2 96 58 83  
oder PERI Weißenhorn
- 17.3 Gerhart Müller**  
Mühlweg 3  
**88477 Schönebürg**  
Tel.: +49 (0)7353.98 11 17  
Fax: +49 (0)7353.98 11 19  
Mobil: +49 (0)160.97 23 71 50  
oder PERI Weißenhorn
- 17.4 Michael Mayr**  
Sudetenstraße 14  
**87616 Marktoberdorf**  
Tel.: +49 (0)8342.5665  
Fax: +49 (0)8342.4 12 35  
Mobil: +49 (0)170.5 72 98 55  
oder PERI Weißenhorn
- Vertriebsunterstützung Gerüst  
**Andreas Häger**  
Fax: +49 (0)7392.91 23 86  
Mobil: +49 (0)175.4 33 80 97  
**Josef Lechner**  
Mobil: +49 (0)151.16752620
- Vertriebsunterstützung Schalung  
**Klaus Polling**  
Mobil: +49 (0)151.52 81 21 33  
**Peter Widmann**  
Mobil: +49 (0)160.98 99 57 50
- Vertriebsunterstützung Schalungsplatten und Spezialspertholz  
Region Nord  
**Conny Zwiefelhofer**  
Mobil: +49 (0)175.5 74 28 71
- Region West  
**Ferenc Illes**  
Mobil: +49 (0)151.58 20 57 94
- Region Ost  
**David Gemsa**  
Mobil: +49 (0)151.41 96 92 78
- Region Mitte  
**Axel Dreschner**  
Tel.: +49 (0)6206.9537-19  
Fax: +49 (0)6206.9537-120  
Mobil: +49 (0)175.2 60 37 96
- Region Süd  
**Günter Mayer**  
Mobil: +49 (0)151.46 65 38 20







**01 Deutschland**  
**PERI GmbH**  
 Rudolf-Diesel-Straße 19  
 89264 Weißenhorn  
 info@peri.com  
 www.peri.com



**02 Frankreich**  
 PERI S.A.S.  
 77109 Meaux Cedex  
 peri.sas@peri.fr  
 www.peri.fr

**03 Schweiz**  
 PERI AG  
 8472 Ohringen  
 info@peri.ch  
 www.peri.ch

**04 Spanien**  
 PERI S.A.U.  
 28110 Algete - Madrid  
 info@peri.es  
 www.peri.es

**05 Belgien / Luxemburg**  
 N.V. PERI S.A.  
 1840 Londerzeel  
 info@peri.be  
 www.peri.be

**06 Niederlande**  
 PERI Holding B.V.  
 5480 AH-Schijndel  
 info@peri.nl  
 www.peri.nl

**07 USA**  
 PERI Formwork Systems, Inc.  
 Elkridge, MD 21075  
 info@peri-usa.com  
 www.peri-usa.com

**08 Indonesien**  
 PT Beton Perkasa Wijaksana  
 Jakarta 10210  
 bpw@betonperkasa.com  
 www.peri.com

**09 Italien**  
 PERI S.p.A.  
 20060 Basiano  
 info@peri.it  
 www.peri.it

**10 Japan**  
 PERI Japan K.K.  
 Tokyo 103-0015  
 info@perijapan.jp  
 www.perijapan.jp

**11 Großbritannien/Irland**  
 PERI Ltd.  
 Rugby, CV23 0AN  
 info@peri.ltd.uk  
 www.peri.ltd.uk

**12 Türkei**  
 PERI Kalip ve Iskeleleri Sanayi  
 ve Ticaret Ltd.  
 Esenyurt / İstanbul 34510  
 info@peri.com.tr  
 www.peri.com.tr

**13 Ungarn**  
 PERI Kft.  
 1181 Budapest  
 info@peri.hu  
 www.peri.hu

**14 Malaysia**  
 PERI Formwork Malaysia Sdn. Bhd.  
 43300 Seri Kembangan,  
 Selangor Darul Ehsan  
 info@perimalaysia.com  
 www.perimalaysia.com

**15 Singapur**  
 PERI Asia Pte Ltd  
 Singapore 387355  
 pha@periasia.com  
 www.periasia.com

**16 Österreich**  
 PERI Ges.mbh  
 3134 Nußdorf ob der Traisen  
 office@peri.at  
 www.peri.at

**17 Tschechische Republik**  
 PERI spol. S r.o.  
 252 42 Jesenice u Prahy  
 info@peri.cz  
 www.peri.cz

**18 Dänemark**  
 PERI Danmark A/S  
 2670 Greve  
 peri@peri.dk  
 www.peri.dk

**19 Finnland**  
 PERI Suomi Ltd. Oy  
 05460 Hyvinkää  
 info@perisuomi.fi  
 www.perisuomi.fi

**20 Norwegen**  
 PERI Norge AS  
 3036 Drammen  
 info@peri.no  
 www.peri.no

**21 Polen**  
 PERI Polska Sp. z o.o.  
 05-860 Płochocin  
 info@peri.com.pl  
 www.peri.com.pl

**22 Schweden**  
 PERI Sverige AB  
 30262 Halmstad  
 peri@periform.se  
 www.periform.se

**23 Südkorea**  
 PERI (Korea) Ltd.  
 Seoul 06243  
 info@perikorea.com  
 www.perikorea.com

**24 Portugal**  
 Pericofragens Lda.  
 2790-326 Queijas  
 info@peri.pt  
 www.peri.pt

**25 Argentinien**  
 PERI S.A.  
 B1625GPA Escobar – Bs. As.  
 info@peri.com.ar  
 www.peri.com.ar

**26 Brasilien**  
 PERI Formas e  
 Escoramentos Ltda.  
 Vargem Grande Paulista – SP  
 info@peribrasil.com.br  
 www.peribrasil.com.br

**27 Chile**  
 PERI Chile Ltda.  
 Colina, Santiago de Chile  
 perichile@peri.cl  
 www.peri.cl

**28 Rumänien**  
 PERI România SRL  
 077015 Balotești  
 info@peri.ro  
 www.peri.ro

**29 Slowenien**  
 PERI Agency  
 2000 Maribor  
 peri.slo@triera.net  
 www.peri.com

**30 Slowakei**  
 PERI spol. s. r.o.  
 903 01 Senec  
 info@peri.sk  
 www.peri.sk

**31 Australien**  
 PERI Australia Pty. Ltd.  
 Glendenning NSW 2761  
 info@periaus.com.au  
 www.periaus.com.au

**32 Estland**  
 PERI AS  
 76406 Saku vald  
 Harjumaa  
 peri@peri.ee  
 www.peri.ee

**33 Griechenland**  
 PERI Hellas Solely Owned Ltd.  
 194 00 Koropi  
 info@perihellas.gr  
 www.perihellas.gr

**34 Lettland**  
 PERI SIA  
 2118 Salaspils novads, Rigas rajons  
 info@peri-latvija.lv  
 www.peri-latvija.lv

**35 Vereinigte Arabische Emirate**  
 PERI (L.L.C.)  
 Dubai U.A.E.  
 perillc@perime.com  
 www.perime.com

**36 Kanada**  
 PERI Formwork Systems, Inc.  
 Bolton, ON – L7E 1K1  
 info@peri.ca  
 www.peri.ca



**37 Libanon**  
PERI Lebanon Sarl  
90416 – Jdeideh  
lebanon@peri.de

**38 Litauen**  
PERI UAB  
02300 Vilnius  
info@peri.lt  
www.peri.lt

**39 Marokko**  
PERI S.A.U.  
Tanger  
info@peri.ma  
www.peri.ma

**40 Israel**  
PERI Formwork  
Engineering Ltd.  
Rosh Ha'ayin, 48104  
info@peri.co.il  
www.peri.co.il

**41 Bulgarien**  
PERI Bulgaria EOOD  
1839 Sofia  
peri.bulgaria@peri.bg  
www.peri.bg

**42 Island**  
Armar ehf.  
220 Hafnarfjörður  
armar@armar.is  
www.armar.is

**43 Kasachstan**  
TOO PERI Kazakhstan  
050000 Almaty  
peri@peri.kz  
www.peri.kz

**44 Russische Föderation**  
OOO PERI  
142407, Noginsk District  
moscow@peri.ru  
www.peri.ru

**45 Südafrika**  
PERI (Pty) Ltd  
7600 Stellenbosch  
info@peri.co.za  
www.peri.co.za

**46 Ukraine**  
TOW PERI  
07400 Brovary  
peri@peri.ua  
www.peri.ua

**47 Ägypten**  
Egypt Branch Office  
11341 Nasr City /Cairo  
info@peri.com.eg  
www.peri.com.eg

**48 Serbien**  
PERI – Oplate d.o.o.  
22310 Šimanovci  
office@peri.rs  
www.peri.rs

**49 Mexiko**  
PERI Cimbras y Andamios,  
S.A. de C.V.  
Estado de México, Huehuetoca  
info@peri.com.mx  
www.peri.com.mx

**50 Aserbaidtschan**  
PERI Representative Office  
Baku  
peribaku@peri.com.tr  
www.peri.com.tr

**51 Turkmenistan**  
PERI Kalıp ve İskeleleri  
Aşgabat  
ahmet.kadioglu@peri.com.tr  
www.peri.com.tr

**52 Weißrussland**  
IOOO PERI Belarus  
220100 Minsk  
info@peri.by  
www.peri.by

**53 Kroatien**  
PERI oplate i skele d.o.o.  
10 250 Lučko-Zagreb  
info@peri.com.hr  
www.peri.com.hr

**54 Indien**  
PERI (India) Pvt Ltd  
Mumbai – 400064  
info@peri.in  
www.peri.in

**55 Jordanien**  
PERI GmbH - Jordan  
11947 Amman  
jordan@peri.com  
www.peri.com

**56 Kuwait**  
PERI Kuwait W.L.L.  
13011 Kuwait  
info@peri.com.kw  
www.peri.com.kw

**57 Saudi Arabien**  
PERI Saudi Arabia Ltd.  
21463 Jeddah  
info@peri.com.sa  
www.peri.com.sa

**58 Katar**  
PERI Qatar LLC  
P.O.Box: 31295 - Doha  
info@periqatar.com  
www.peri.qa

**59 Algerien**  
SarL PERI  
Kouba 16092, Alger  
info@peri.com  
www.peri.com

**60 Albanien**  
PERI Representative Office  
Tirane  
info@peri.com.tr  
www.peri.com.tr

**61 Peru**  
PERI Peruana S.A.C.  
Villa El Salvador, Lima  
contacto@peri.com.pe  
www.peri.com.pe

**62 Panama**  
PERI Panama Inc.  
0832-00155 Panama City  
info@peri.com.pa  
www.peri.com.pa

**63 Angola**  
Pericofragens, Lda.  
Luanda  
renato.portugal@peri.pt  
www.peri.pt

**64 Nigeria**  
PERI Nigeria Ltd.  
Lagos  
info@peri.ng  
www.peri.ng

**65 Oman**  
PERI (L.L.C.)  
Muscat  
perimct@perime.com  
www.perime.com

**66 Kolumbien**  
PERI S.A.S. Colombia  
Briceño, Cundinamarca  
peri.colombia@peri.com.co  
www.peri.com.co

**67 Philippinen**  
PERI-Asia Philippines, INC.  
Makati City  
info@peri.com.ph  
www.peri.com.ph

**68 Hong Kong**  
PERI (Hong Kong) Limited  
Hong Kong SAR, PRC  
bob.dover@periasia.com  
www.perihk.com

**69 Namibia**  
PERI (Pty.) Ltd.  
Windhoek  
windhoek@peri.na  
www.peri.na

**70 Mosambik**  
PERI (Pty.) Ltd.  
Matola  
maputo@peri.co.mz  
www.peri.co.mz

**Das optimale System  
für jedes Projekt und  
jede Anforderung**



**Wandschalungen**



**Säulenschalungen**



**Deckenschalungen**



**Klettersysteme**



**Brückenschalungen**



**Tunnelschalungen**



**Traggerüste**



**Arbeitsgerüste Bau**



**Arbeitsgerüste Fassade**



**Arbeitsgerüste Industrie**



**Zugänge**



**Schutzgerüste**



**Sicherheitssysteme**



**Systemfreies Zubehör**



**Dienstleistungen**



**PERI GmbH**  
**Schalung Gerüst Engineering**  
 Rudolf-Diesel-Straße 19  
 89264 Weißenhorn  
 Deutschland  
 Telefon +49 (0)7309.950-0  
 Telefax +49 (0)7309.951-0  
 info@peri.de  
 www.peri.de