

# UZR 190/150 Unterzugriegel

## Großformatige Unterzüge und Decken in einem Guss betonieren

Produktbroschüre



# UZR 190/150 Unterzugriegel

Großformatige Unterzüge und Decken  
in einem Guss betonieren

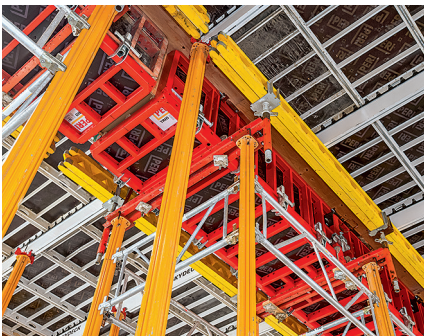
**Mit dem Unterzugriegel UZR 190/150 lassen sich Decke und Unterzug zusammen zu betonieren.**

Bei einer maximalen Deckenstärke von 23 cm sind Unterzüge mit einer maximalen Breite von etwa 60 cm und einer maximalen Höhe von ca. 90 cm möglich.

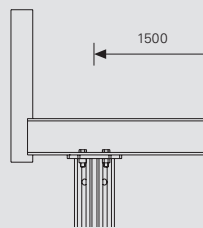
Die Unterzugriegel werden einfach und sicher mit dem MULTIPROP System montiert. Die eigentliche Unterzugschalung kann sowohl mit Schalungsträgern als auch mit Wandschalungspaneelel wie TRIO ausgeführt werden.



Einfache und sichere Montage mit dem MULTIPROP System.

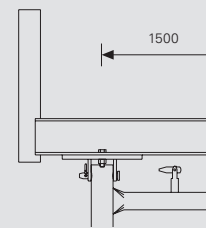


## Mit MULTIPROP



**Verbindung mit:**  
4 x M12 x 40 MU,  
ISO 4016,  
Art.-Nr.: 035440

## Mit PD 8



**Verbindung mit:**  
2 x M12 x 40 MU,  
ISO 4016,  
Art.-Nr.: 035440

Deckenstärke d [cm]	Querträger		Jochträger 2 x GT 24		Unterzug	Stiele
	$L_1 / l_1 / C_1$ [m]	Abstand a GT 24 [m]	$L_2 / l_2 / C_2$ [m]	Spindellast $F_{spi}$ [kN]	Unterzug $F_{uz}$ [kN]*	Stiellast $F_{Stiel}$ [kN] = $F_{spi} + F_{uz}$
23	6,0/5,1/0,45	0,25	3,6/2,38/0,61	44,7	17,1	61,8
23	6,0/4,8/0,60	0,31	3,6/2,38/0,61	44,7	17,1	61,8
20	6,0/5,1/0,45	0,29	3,3/2,38/0,46	37,4	15,7	53,1
20	6,0/4,8/0,60	0,34	3,6/2,38/0,61	40,8	17,1	57,9
18	6,0/5,1/0,45	0,31	3,3/2,38/0,46	35,1	15,7	50,8
18	6,0/4,8/0,60	0,37	3,3/2,38/0,46	35,1	15,7	50,8
15	6,0/5,1/0,45	0,35	3,9/2,66/0,62	37,3	18,5	55,8
15	6,0/4,8/0,60	0,41	4,2/2,66/0,77	40,2	20,0	60,1
13	6,0/5,1/0,45	0,38	3,6/2,66/0,47	31,9	17,1	49,0
13	6,0/4,8/0,60	0,44	4,6/2,96/0,82	40,8	21,9	62,6

\*Die Last von 19,0 kN/lfm aus dem Unterzug basiert auf einer Unterzugsgröße von  $b = 61$  cm und  $h = 91$  cm.

**System:** Oben gehalten

**Lastannahmen:**

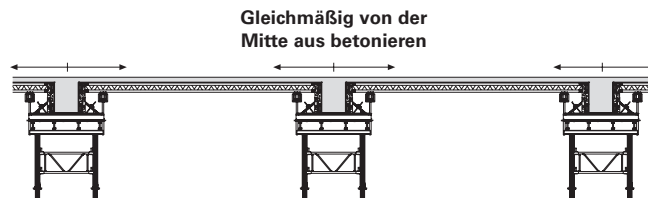
Betonlast: 24,0 kN/m<sup>3</sup>

Verkehrslast: 2,45 kN/m<sup>2</sup>

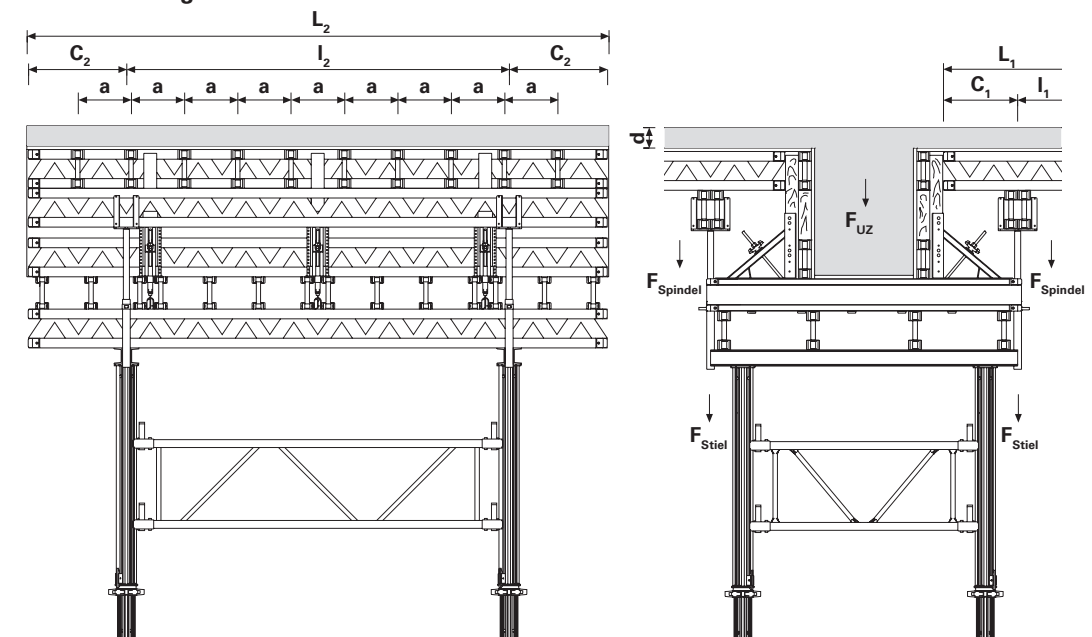
Eigengewicht: Deckenschalung 0,4 kN/m  
Unterzugschalung 1,0 kN/lfm

**Hinweis:**

Die Durchbiegung ist auf  $l/360$  beschränkt.



**Unterstützung mit MULTIPROP**

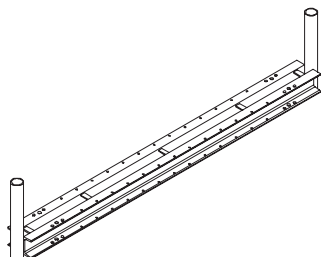


# Unterzugschalung UZ, AW

Art.-Nr.	Gew. kg
028790	44,700

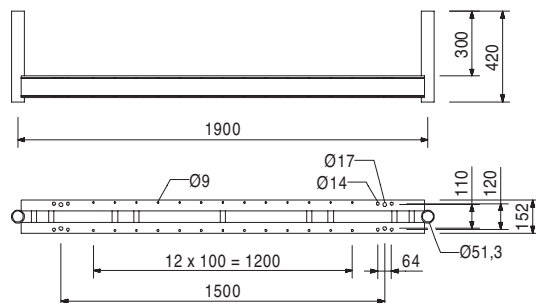
## Unterzugriegel UZR 190/150

Für die gleichzeitige Montage von Unterzug- und Deckenschalung. Als Unterstützung kommen MULTIPROP Stützen oder PD 8 Rahmen zum Einsatz.



## Hinweis

Zulässige Belastung siehe PERI Tabellen.



**PERI**  
**Schalung Gerüst Engineering**  
Rudolf-Diesel-Straße 19  
89264 Weißenhorn  
Deutschland  
Telefon +49 (0)7309.950-0  
Telefax +49 (0)7309.951-0  
info@peri.de  
www.peri.de