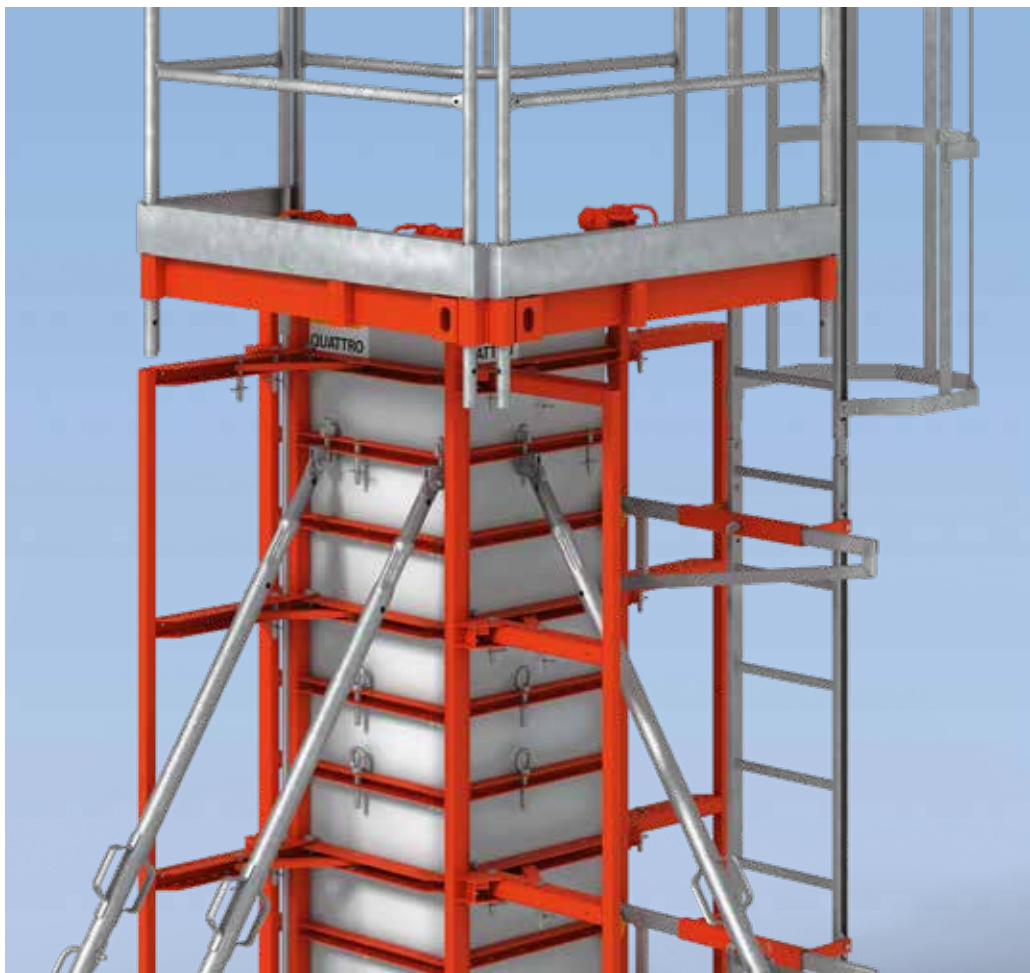


# QUATTRO

## Die Säulenschalung zum Umsetzen mit einem Kranhub

Produktbroschüre – Ausgabe 03/2019





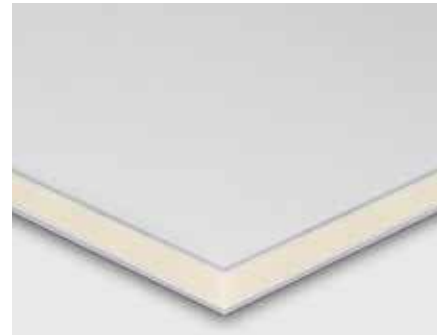
# QUATTRO

## Die Säulenschalung zum Umsetzen mit einem Kranhub

**PERI QUATTRO bedeutet für die Baustelle enorme Kranzeiterparungen, denn mit nur einem Hub wird die komplette Säule inklusive Richtstützen und Betonierbühne umgesetzt. Bei Bedarf lässt sich QUATTRO mit Umsetzrädern von Hand bewegen.**

QUATTRO ist geeignet für quadratische oder rechteckige Querschnitte mit Kantenlängen von 20 cm bis 60 cm. Mit vier verschiedenen Elementhöhen sind Höhenanpassungen im 25-cm-Raster bis 4,50 m machbar.

Der zulässige Frischbetondruck von 80 kN/m<sup>2</sup> erlaubt die bei Stützen üblichen hohen Betoniergeschwindigkeiten. Mit der von hinten verschraubten, hochwertigen Kunststoffschalhaut lässt sich eine gute Sichtbetonqualität erreichen.



QUATTRO ist mit einer Vollkunststoffplatte ausgestattet, die für sehr gute Betoniererergebnisse sorgt.

### Zeitsparend

Als komplette Einheit umsetzbar, mit wenigen Handgriffen verspannt bzw. wieder getrennt.

### Veränderbar

Egal ob quadratisch oder rechteckig, Querschnitte von 20 cm x 20 cm bis 60 cm x 60 cm im 5-cm-Raster.

### Sicher

Durch Betonierplattform mit integriertem Leiteraufstieg und Rückenschutz.



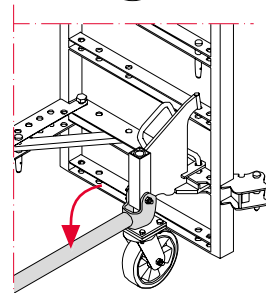
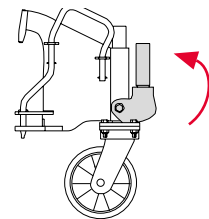
## Zeitsparend

Als komplette Einheit umsetzbar,  
schnell verspannt bzw. wieder getrennt

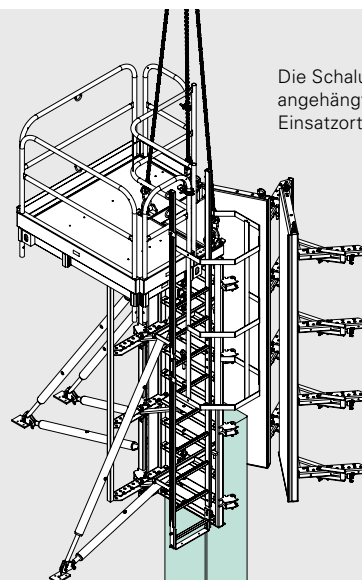
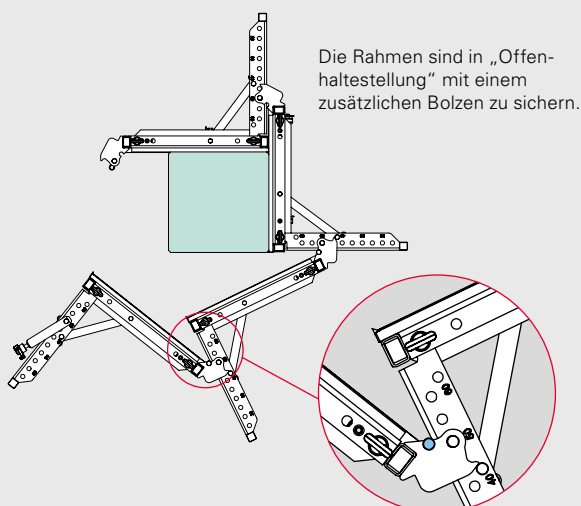


Die Säulenschalung PERI QUATTRO lässt sich mit nur einem Hub komplett inklusive Richtstützen und Betonierbühne umsetzen. Alternativ kann die Einheit mit vier Umsetzrädern pro Säule von Hand verfahren werden.

Auch das Ein- und Ausschalen ist schnell und einfach gemacht: Die Elemente sind mit wenigen Handgriffen verspannt bzw. wieder getrennt – alle dazu notwendigen Bauteile sind direkt an der Säulenschalung fixiert.



Schalungen bis max. 3,50 m Höhe dürfen mit den Umsetzrädern verfahren werden. Dazu sind vier Umsetzräder an der geschlossenen Schalung zu montieren.



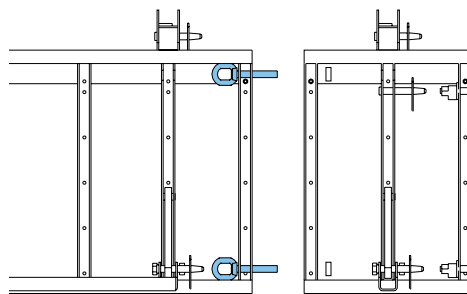
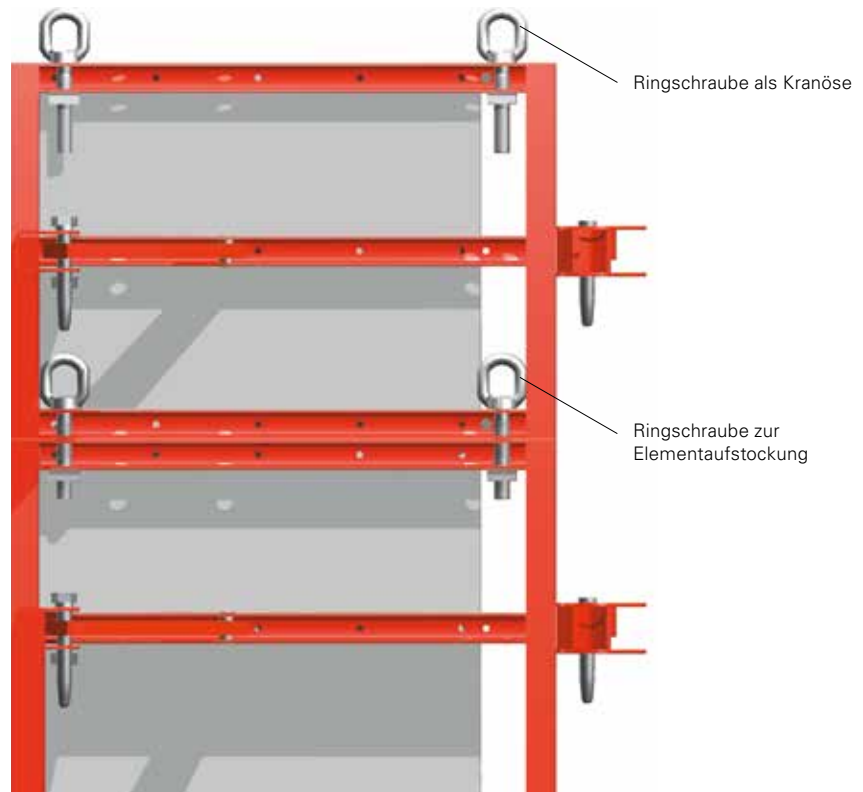
Die Schalung kann dann am Kran angehängt und zum nächsten Einsatzort gebracht werden.

## Veränderbar

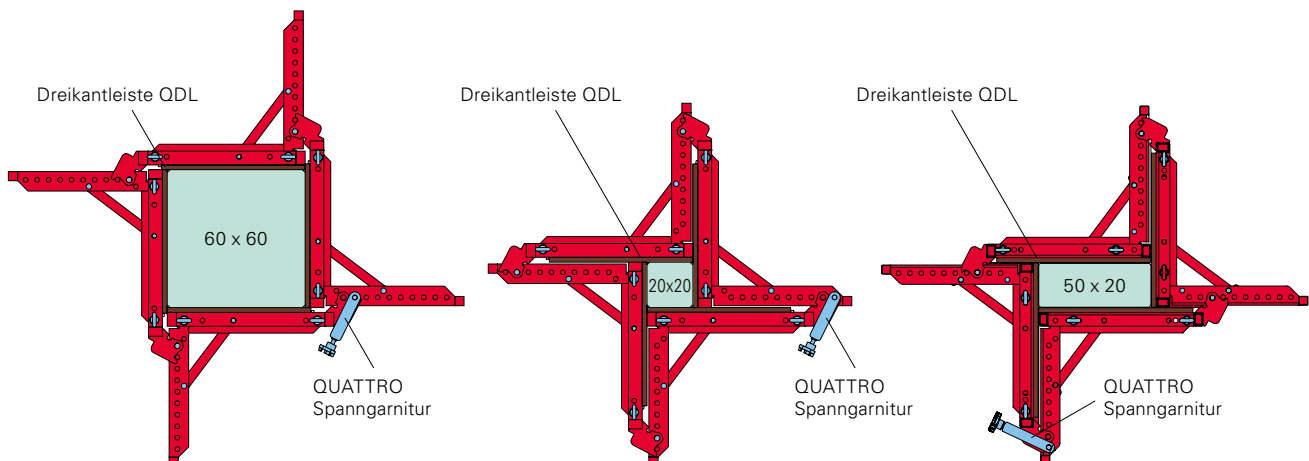
Quadratische oder rechteckige Querschnitte von 20 cm x 20 cm bis 60 cm x 60 cm

Mit QUATTRO sind quadratische oder rechteckige Säulenquerschnitte von 20 cm x 20 cm bis 60 cm x 60 cm im 5-cm-Raster herstellbar.

Mit den 4 verschiedenen Elementhöhen 0,50 m, 1,25 m, 2,75 m und 3,50 m sind Höhenanpassungen im 25-cm-Raster bis 4,50 m zu schalen. Dazu werden die Elemente ganz einfach mit Ringschrauben verbunden, die gleichzeitig auch als Kranaufhängung dienen.



Die Einzelelemente werden mit Ringschrauben verbunden.



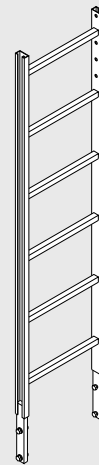
## Sicher

Durch Betonierplattform mit integriertem Leiteraufstieg und Rückenschutz

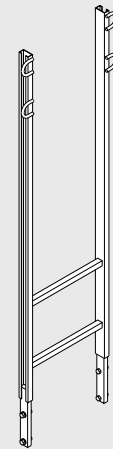


Die Plattform aus Aluminium passt an jeden Grundriss von 20 cm x 20 cm bis 60 cm x 60 cm. Dank des geringen Gewichts ist sie problemlos von Hand montierbar. Vorteilhaft ist auch, dass die Befestigung der Betonierplattform gleichzeitig als Kranaufhängung dient.

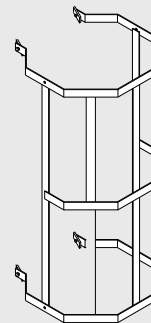
Die PERI Betonierplattform kommt einsatzfertig auf die Baustelle. Es gibt keine verlierbaren Einzelteile und kein aufwändiges Anbauen von einzelnen Gerüstkonsolen, Bohlenbelägen oder Geländerbrettern.



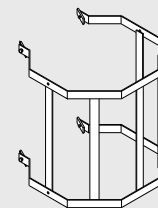
Leiter 180/6



Ausstiegsleiter 180/2



Rückenschutz 150



Rückenschutz 75

Leiteraufstiege dienen zum sicheren Erreichen der Betonierbühnen. Sie bestehen aus Rückenschutz, Leiter, Leiteranschluss und Leiterhaken. Einmal montiert, werden sie als Kompletteneinheit mit der Schalung umgesetzt.



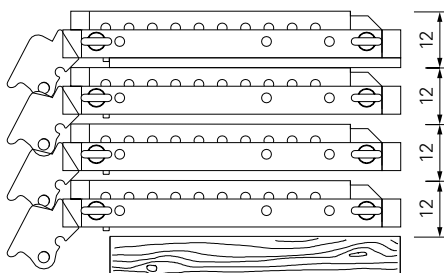
## Hohe Qualität

### Pulverbeschichtete Schalung, beste Betonierergebnisse

Die Rahmen der QUATTRO Säulenschalung sind pulverbeschichtet. Das verhindert das Anhaften von Beton zuverlässig und erleichtert das Reinigen deutlich.

Mit der von hinten verschraubten, hochwertigen Kunststoffschalung wird eine gute Sichtbetonqualität erreicht – ohne Abdrücke von Nägeln oder Schrauben.\* Der maximal zulässige Frischbetondruck für die QUATTRO Säulenschalung beträgt  $80 \text{ kN/m}^2$  und ist damit für die bei Säulen üblichen, hohen Betoniergeschwindigkeiten ausgelegt.

\*Bei neuer Schalung und ohne Aufstockung.



Zum Lagern und Transportieren werden die vier Elemente zu einem Stapel aufeinander gelegt – dank der Stapelhöhe von nur 12 cm äußerst platzsparend.



Die QUATTRO Säulenschalung ist mit einer hochwertigen Pulverbeschichtung versehen.



Mit der hochwertigen, von hinten verschraubten Schalung erzielt man mit QUATTRO eine gute Sichtbetonqualität.

**Das optimale System  
für jedes Projekt und  
jede Anforderung**



**Wandschalungen**



**Säulenschalungen**



**Deckenschalungen**



**Klettersysteme**



**Brückenschalungen**



**Tunnelschalungen**



**Traggerüste**



**Arbeitsgerüste Bau**



**Arbeitsgerüste Fassade**



**Arbeitsgerüste Industrie**



**Zugänge**



**Schutzgerüste**



**Sicherheitssysteme**



**Systemfreies Zubehör**



**Dienstleistungen**

**Wichtige Hinweise**

Für die Anwendung unserer Produkte sind die in den jeweiligen Staaten und Ländern geltenden Gesetze und Vorschriften in der aktuellen Fassung zu beachten.

Die verwendeten Bilder in dieser Broschüre sind Momentaufnahmen von Baustellen. Deshalb können insbesondere Sicherheits- und Ankerdetails nicht immer als aussagekräftig bzw. endgültig betrachtet werden. Diese unterliegen der Gefährdungsbeurteilung des Unternehmers.

Darüber hinaus werden Computergrafiken eingesetzt, die als Systemdarstellungen zu verstehen sind. Zur besseren Verständlichkeit sind diese und die gezeigten Detaildarstellungen teilweise auf bestimmte Aspekte reduziert. Die in diesen

Darstellungen nicht gezeigten Sicherheitseinrichtungen müssen trotzdem vorhanden sein. Die dargestellten Systeme oder Artikel sind gegebenenfalls nicht in jedem Land verfügbar.

Sicherheitshinweise sowie Belastungsangaben sind genau zu beachten. Änderungen und Abweichungen bedürfen eines gesonderten statischen Nachweises.

Technische Änderungen, die dem Fortschritt dienen, sind vorbehalten. Irrtum, Schreib- und Druckfehler vorbehalten.



**PERI GmbH**  
**Schalung Gerüst Engineering**  
 Rudolf-Diesel-Straße 19  
 89264 Weißenhorn  
 Deutschland  
 Telefon +49 (0)7309.950-0  
 Telefax +49 (0)7309.951-0  
 info@peri.de  
 www.peri.de

